



(0.5~1.5HP)標準品(不含出入口法蘭)



採用台達
DELTA變頻器



依客戶需求訂製透明控盤視窗



含2HP及以上馬力規格機組(含底板)

● 產品特色

- 1.採用國際知名品牌台達DELTA變頻器，讓機組妥善率更高。可在面板上自行設定所需壓力；水壓壓力恆定，使用水壓不會忽大忽小。
- 2.緩起動、緩停止，無水槌現象，延長管路使用壽命。
- 3.採用不銹鋼臥式多段泵，無銹水、不污染水質。
- 4.運轉低噪音，提升生活品質。
- 5.體積小不佔空間；安裝與操作簡易。
- 6.無水偵測自動斷電功能，保護馬達不易因無水空轉而導致電機線圈燒毀。
- 7.依據用水量來改變馬達轉速，用多少水就耗多少電量，進而達到節能省電的效果。

● 工作條件

- 1.環境溫度：Max.40°C
- 2.液體溫度：0~60°C
- 3.適用於輸送不含固體顆粒的清水或自來水，切勿使用於海水、或腐蝕性高的液體。
- 4.最大工作壓力：10kg/cm²。
- 5.變頻器要避免太陽長時間曝曬與風吹雨淋。

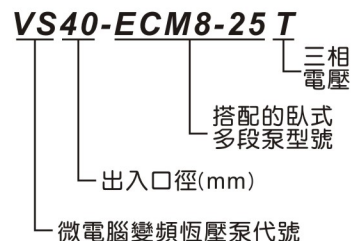
● 適用場所

- 1.供水系統、飲水設備、純水設備。
- 2.住宅、公寓頂樓水塔往下給水加壓用。
- 3.民宿、餐廳、透天別墅等給水加壓用。
- 4.工業用水、沖洗設備。

● 馬達規格

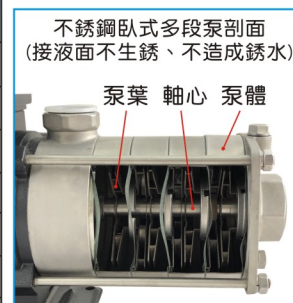
- 1.電壓: 3Ø220/380V /60Hz。
(注:經由變頻器轉換成輸出單相或三相電壓)
- 2.馬達保護等級: IP54。
- 3.馬達絕緣等級: F class。
- 4.全密閉外扇型,2P馬達。
- 5.內建馬達保護器。

● 型號說明



● 搭配泵浦主要零件材質表

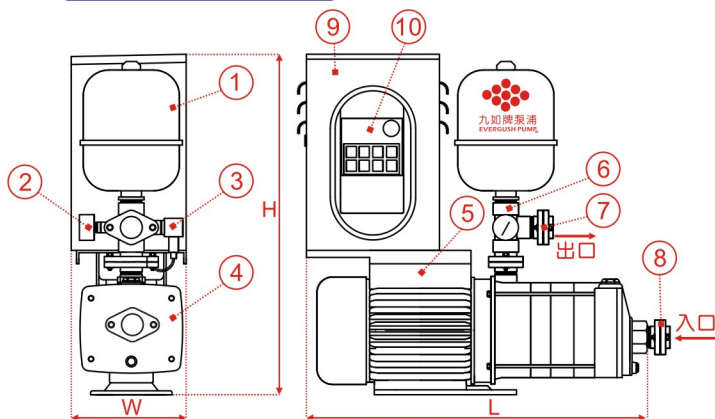
零件名稱	標準材質
泵體/泵殼	不銹鋼SUS304
泵葉輪	不銹鋼SUS304
導葉輪	不銹鋼SUS304
機械軸封	SIC/CARBON/VITON
軸心	不銹鋼 SUS410
馬達線圈	銅
馬達外殼	鋁合金



● 可依客戶需求訂製零部件特殊材質。

機組結構與材質表

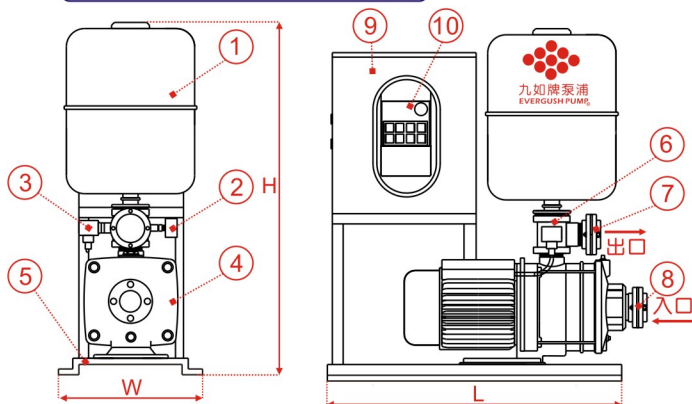
0.5~1.5HP的規格



NO.	名稱	標準材質	替代材質
1	壓力桶	SS400	SUS304
2	壓力錶	—	—
3	壓力傳訊器	SUS304	—
4	臥式多段泵	SUS304	—
5	支撐座	SS400	SUS304
6	五通閥	BC	SUS304
7	出口法蘭片	SS400	SUS304
8	入口法蘭片	SS400	SUS304
9	控制箱	SS400	SUS304
10	變頻器	—	—

- 編號9控制箱可依客戶需求加“透明視窗”。
- 標準品不含7~8出入口法蘭片，可依客戶需求追加。

2~5.5HP的規格(附底板)



NO.	名稱	標準材質	替代材質
1	壓力桶	SS400	SUS304
2	壓力錶	—	—
3	壓力傳訊器	SUS304	—
4	臥式多段泵	SUS304	—
5	底板	SS400	SUS304
6	五通閥	BC	SUS304
7	出口法蘭片	SS400	SUS304
8	入口法蘭片	SS400	SUS304
9	控制箱	SS400	SUS304
10	變頻器	—	—

- 編號9控制箱可依客戶需求加“透明視窗”。
- 標準品不含7~8出入口法蘭片，可依客戶需求追加。

規格表

(外型尺寸參考上圖)

型號 MODEL	馬力 HP	電壓 相數 ∅	出入口 徑 Inch	最高 揚程 M	壓力設 定範圍 Kg/cm ²	對應設定壓力 的出水流量		壓力桶 容積 公升	外型尺寸 (mm)		機組 略高 H(mm)	機組 略重 KG
						M ³ /hr	L/min		長L	寬W		
VS25-ECM2-20(T)	0.5	1,(3)	1"	24	1.8~2.1	3.0~2.0	50~33	2	325	180	500	15
VS25-ECM2-40(T)	1	1,(3)	1"	50	3.9~4.5	3.0~2.0	50~33	2	410	180	500	16
VS25-ECM2-60(T)	1.5	1,(3)	1"	77	5.4~6.5	3.0~2.0	50~33	2	485	180	500	18
VS25-ECM4-20(T)	1	1,(3)	1"	27	2.0~2.4	6.0~4.0	100~67	2	390	180	500	17
VS25-ECM4-30(T)	1.3	1,(3)	1"	41	2.9~3.5	6.0~4.0	100~67	2	425	180	500	18
VS25-ECM4-40(T)	2	1,(3)	1"	56	4.0~5.0	6.0~4.0	100~67	2	500	300	725	36
VS40-ECM8-15(T)	2	1,(3)	1.5"	33	2.4~2.9	10~6.0	167~100	8	500	300	735	41
VS40-ECM8-25T	3	3	1.5"	54	3.9~4.7	10~6.0	167~100	8	500	300	740	49
VS40-ECM8-30T	5	3	1.5"	70	5.4~6.0	10~6.0	167~100	8	500	350	750	58
VS40-ECM12-10(T)	2	1,(3)	1.5"	25	1.7~2.1	13~9.0	217~150	8	500	300	735	42
VS40-ECM12-15T	3	3	1.5"	37	3.0~3.4	13~9.0	217~150	8	500	300	745	49
VS40-ECM12-20T	5	3	1.5"	50	3.9~4.5	13~9.0	217~150	8	500	350	750	57
VS50-ECM16-20T	4	3	2"	40	2.0~2.9	24~16	400~267	8	500	300	745	56
VS50-ECM16-30T	5.5	3	2"	60	2.9~4.4	24~16	400~267	8	500	350	750	65

特殊訂製品規格表

--	--	--	--	--	--	--	--	--	--	--	--	--

- T:三相電壓,無T:單相電壓。
- 可依客戶特殊需求，訂製所需電壓、口徑、馬力規格等。
- 2HP以上機組含底板。
- 壓力設定不可超過最高揚程 (10M=1kg/cm²)。
- 詳細個別機組性能曲線與外型尺寸，請洽當地九如經銷商索取。