



輕型微電腦變頻恆壓機(泵浦)

VF 系列



● 產品特色

- 1.可在變頻器上設定所需壓力，水壓壓力恆定，使用水壓不會忽大忽小。
- 2.緩起動、緩停止，無水槌現象，延長管路使用壽命。
- 3.泵體結構材質採用NORYL(高溫熱塑性工程塑料)，泵體用塑料符合NSF 飲用水處理規範。接液面不生鏽、無鏽水，不易因長時間閒置而造成馬達軸心卡住。
- 4.運轉低噪音，提升生活品質。
- 5.體積小不佔空間；安裝與操作簡易，維護方便。
- 6.無水偵測(30秒)自動斷電功能，保護馬達不易因無水空轉而導致電機線燒毀。停機後30分鐘自動復歸啟動，直到入口水源恢復正常。
- 7.依據用水量來改變馬達轉速，用多少水就耗多少電量，進而達到節能省電的效果。

● 工作條件

- 1.環境溫度：Max.40°C。
- 2.液體溫度：0~40°C。
- 3.適用於輸送不含固體顆粒的清水或自來水，切勿使用於海水、或腐蝕性高的液體。
- 4.工作壓力：Max.5kg/cm²。
- 5.變頻泵要避免太陽長時間曝曬與風吹雨淋。

VF 變頻恆壓泵裝設在露天厝、住宅、公寓、民宿等平面1F或地下室，水源來自水塔(蓄水池)，自動向上給水增壓。



VF 變頻恆壓泵裝設在露天住宅、大樓或公寓樓頂，水源來自頂樓水塔，自動向下給水增壓，也解決高樓層水壓不足的問題。



● 適用場所

- 1.透天別墅、公寓、住宅大樓(裝頂樓)往下自動恆壓給水加壓。
- 2.民宿、餐廳、洗髮院、飲料店、公共廁所、游泳池或健身房淋浴間、桑拿SPA等自動恆壓給水加壓。
- 3.飲水系統、供水設備、淨水設備自動恆壓給水加壓。
- 4.工業用水、沖洗設備自動恆壓給水加壓。
- 5.小花園、菜圃、園藝造景裏噴灌設備自動給水增壓。

● 馬達規格

- 1.電壓：3ø220V/60Hz。
(注:經由變頻器轉換成輸出單相220V電壓)
- 2.馬達保護等級: IP54。
- 3.馬達絕緣等級: E class。
- 4.全密閉外扇型,2P馬達。
- 5.內建馬達保護器。

● 型號說明

VF 800 S

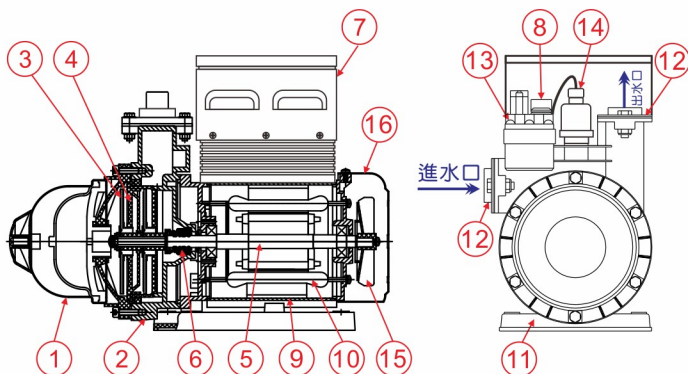
- VF: 九如牌輕型微電腦變頻恆壓泵代號
- 800: 馬力規格代號 (800:1HP; 400:0.5HP(訂製))
- S: 不銹鋼控盤(訂製)

● 搭配泵浦主要零件材質表

零件名稱	標準材質
泵體/泵殼	NORYL(PPO) 高溫熱塑性工程塑料
泵葉輪	NORYL(PPO) 高溫熱塑性工程塑料
導葉輪	NORYL(PPO) 高溫熱塑性工程塑料
機械軸封	Carbon/Ceramic/NBR
軸心	不銹鋼 SUS410
馬達線圈	銅
馬達外殼	鋁合金



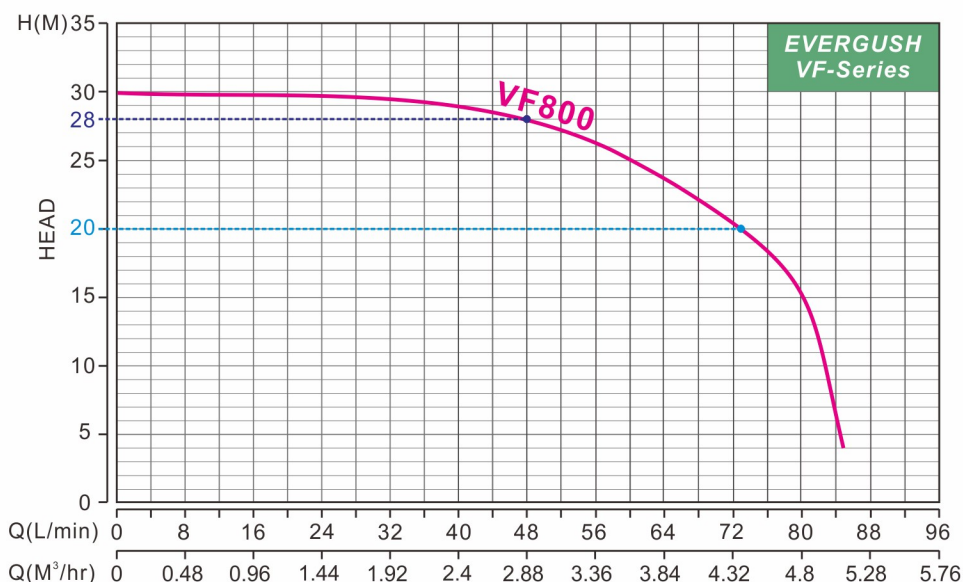
剖面圖/材質表



NO.	名稱	材質	NO.	名稱	材質
1	壓力桶-1L	SUS304	9	馬達外殼	Aluminum Alloy
2	泵體	NORYL(PPO)	10	馬達線圈	COPPER
3	泵葉	NORYL(PPO)	11	底座	ABS
4	導葉	NORYL(PPO)	12	法蘭	SUS304
5	軸心	SUS410	13	流控感應器	——
6	機械軸封	CA/CE/NBR	14	壓力傳訊器	——
7	控制箱 (內置變頻器)	SS400	15	馬達風扇	ABS
8	注水排氣塞頭	ABS	16	馬達後蓋	ABS

- 控制箱材質可依需求訂製不銹鋼304。
- 泵葉材質可依需求訂製不銹鋼304。

性能曲線圖



規格表

型號	出力		出入口徑		極數	相數	電壓	預設恆壓值	額定揚程	額定水量	最高揚程	淨重
	KW	HP	Inch	mm								
VF800 VF800S	0.75	1	1"	25	2	1	220V	2.0~2.8	20~28	73~48	30	15

- 恆壓設定範圍: 1.0~3.0(kg/cm²) ● 只提供單相電壓220V ● 吸上高 Max.2M ● 適合正壓進水(水源高於泵)。
- 在預設好的恆壓值(2~2.6bar), 主管路配置1"的使用前提之下, 最多建議可同時使用4~5個水龍頭或蓮蓬頭(4分管)。

外型尺寸圖

