



V260AH/V460AH
(鋁合金馬達外殼)



V260ASH/V460ASH
(不鏽鋼泵)



V760AH
(1HP)



V系列+防雨罩

■ 產品特色

- 一體成型預壓式食用級膜片壓力桶永不洩漏、不生鏽、美觀實用。
- 馬達線圈內裝設過載保護器，保護馬達不易燒毀。
- 特殊套銅水泵流道設計泵浦效率高，運轉聲音小，符合噪音標準。
- 可選用不銹鋼水壓機V260AS/460AS飲水安心，不怕喝到銹水，不易因長時間沒運轉而造成軸心卡心。

■ 適用場所

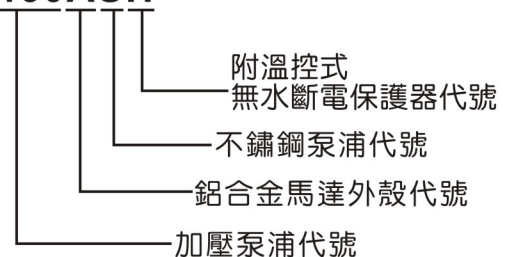
- 家庭浴室、洗衣機、廁所給水增壓用。
- 自動增壓給水透天墅用，免水塔。
- 樓頂水塔增壓用。
- 花園灑水系統。
- 洗髮店、小吃店增壓給水用。

■ 工作條件

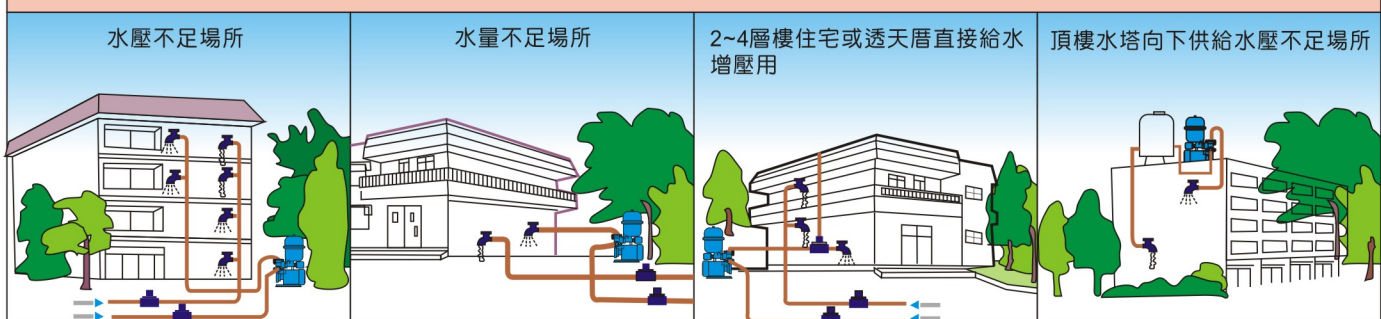
- 環境溫度: Max.40°C。
- 液體溫度: 0~40°C。
- 啟動前，入口水壓不能超過此加壓泵在廠內已設定好的啟動壓力。
- 適用液體：適用輸送清潔、不含固體顆粒或無腐蝕的液體。

■ 型號說明

V460ASH



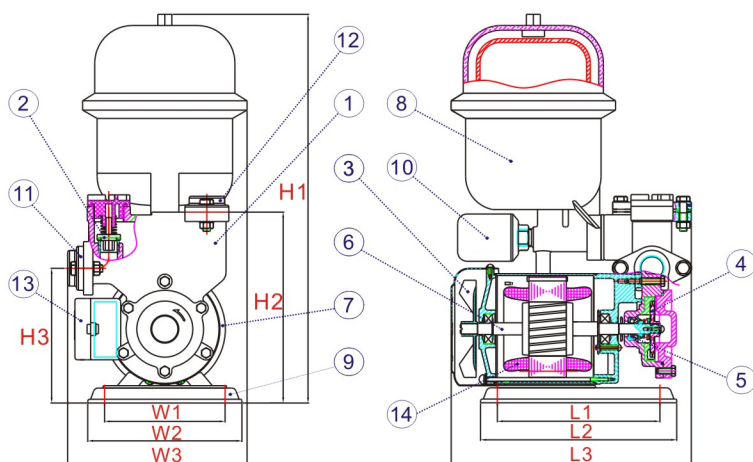
自動加壓泵浦安裝場所



主要零件材質表

No.	名稱	材質		
		V260AH V460AH	V260ASH V460ASH	V760AH
1	泵體	FC200	SUS304	FC200
2	逆止閥組	Nylon66		
3	馬達風扇	PP		
4	泵葉輪	Bronze		
5	機械軸封	CA/CE/NBR		
6	馬達軸心	SUS410		
7	馬達外殼	Aluminum alloy		
8	隔膜式壓力桶	PP		
9	底座	ABS		
10	壓力開關	PP		
11	入口法蘭	FC200	SUS304	FC200
12	出口法蘭	FC200	SUS304	FC200
13	接線盒	ABS		
14	馬達線圈	COPPER		

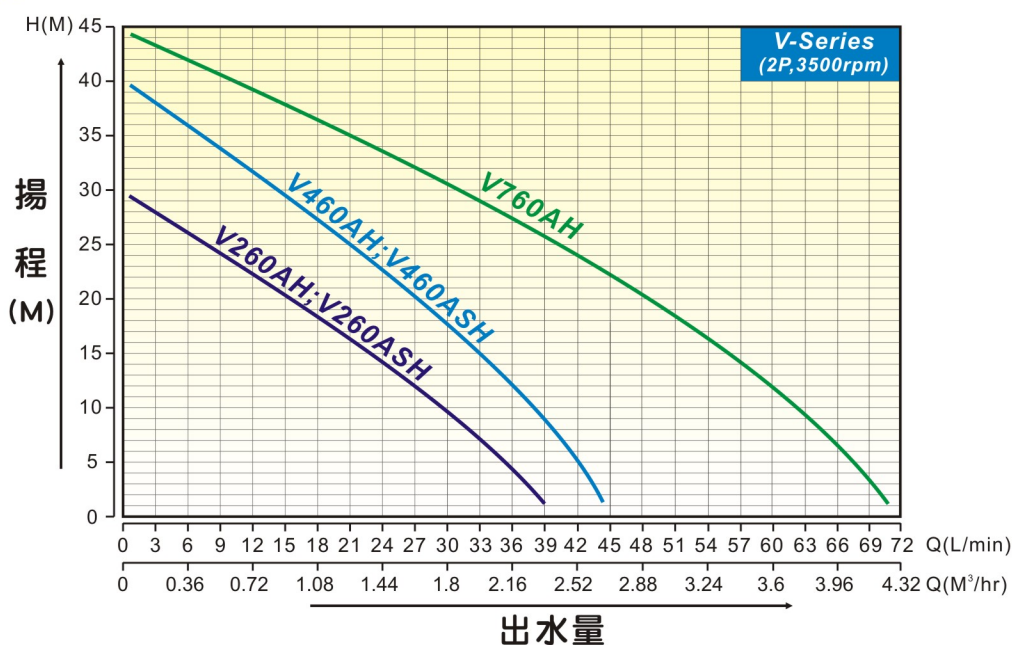
尺寸圖



單位:(mm)

機型	H1	H2	H3	W1	W2	W3	L1	L2	L3
V260AH; V260ASH	425	205	145	130	165	175	175	210	260
V460AH; V460ASH	430	205	145	130	165	175	175	210	265
V760AH	455	240	180	105	140	215	200	230	325

性能曲線



規格表

機型	輸出(功率)		極數	相數	電壓	入口口徑	出口口徑	壓力設定值		最高揚程	最大水量	淨重
	HP	W						啟動ON(bar)	停止Off(bar)			
V260AH V260ASH	1/4	180	2	1	110 or 220	3/4"	3/4"	1.4	2.4	30	40	1~2 10
V460AH V460ASH	1/2	370	2	1	110/220	1"	1"	2.0	3.2	40	45	2~3 11.3
V760AH	1	750	2	1	110/220	1"	1"	2.0	3.2	45	72	3~4 21.4