



SP500ASH
(不鏽鋼泵)



SP500AH
(1/2HP)



SP726AH
(1HP)

■ 產品特色

- 構造結實、不佔空間，安裝與拆卸方便簡單。
- 特殊套銅水泵流道設計，效率佳，運轉低噪音。
- 選用不銹鋼系列(SP500ASH)，用水潔淨，避免因長時間無運轉而造成卡心的困擾。

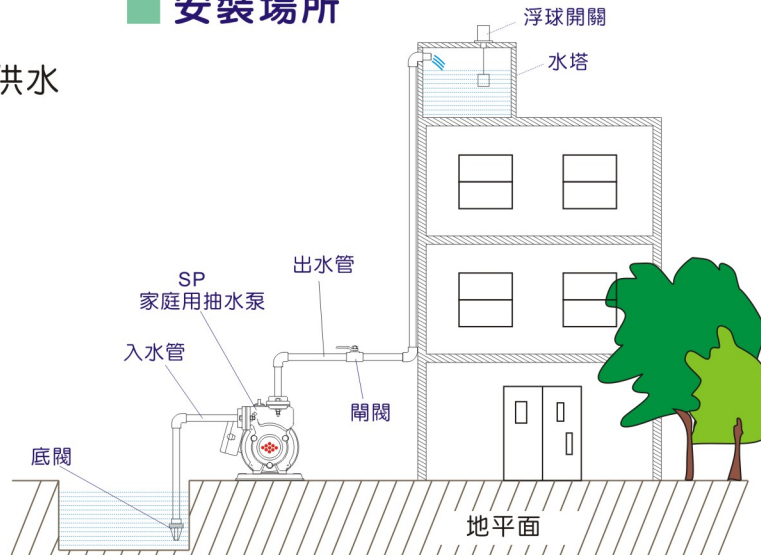
■ 適用場所

- 住宅、公寓、透天厝等頂樓水塔供水、民生用水。

■ 工作條件

- 輸送介質溫度: 2~50°C。
- 環境溫度: Max.40°C。
- 最大工作壓力: 6kg/cm²。
- 最大吸程: 6M。
- 適用輸送清潔、不含固體顆粒或無腐蝕的液體。

■ 安裝場所

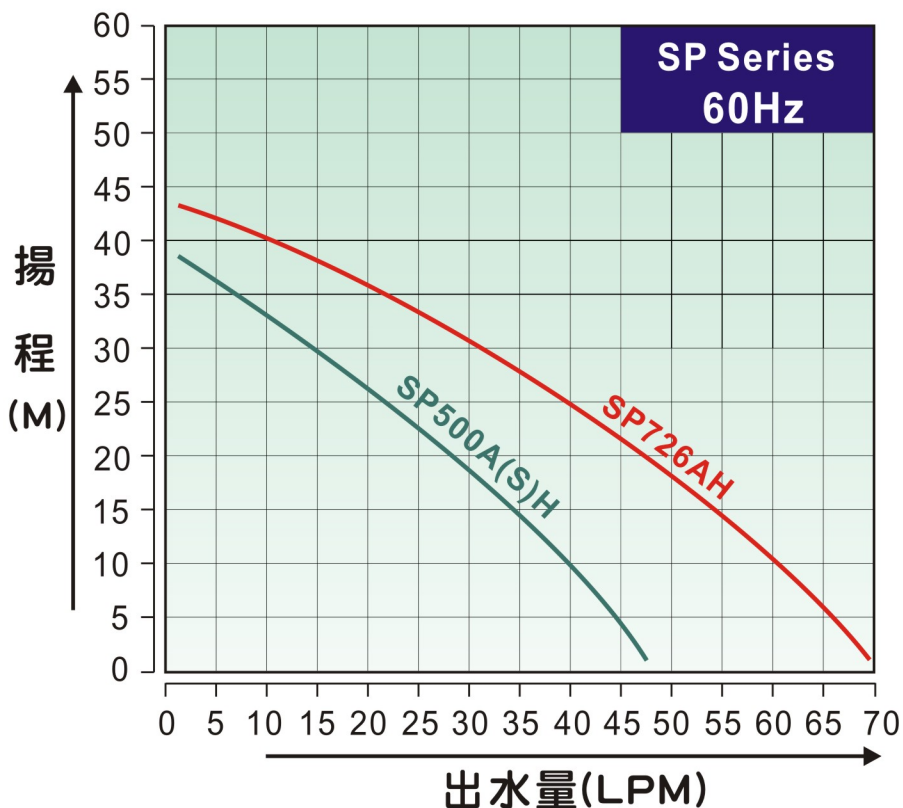


■ 規格表

(60Hz, 2P, 3500rpm)

型號	馬力	相數	電壓	吸上揚程	標準揚程	標準水量	最高揚程	最大水量	出入口法蘭	重量	馬達外殼	備註
MODEL	HP	PH	V	M	M	L/min	M	LPM	(mm)	(Kg)		
SP500AH	1/2HP	1	110/220	Max.6	20	28	38	48	20 或 25	9.2	鋁合金	鑄鐵泵
SP500ASH	1/2HP	1	110/220	Max.6	20	28	38	48	20 或 25	9.2	鋁合金	不銹鋼泵
SP726AH	1HP	1	110/220	Max.6	28	35	43	72	25	18	鋁合金	鑄鐵泵

性能曲線



型號說明

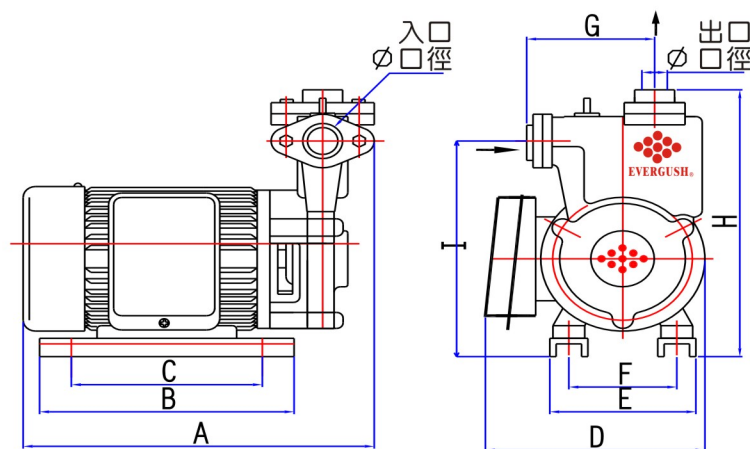
SP500ASH

- 加溫控開關
- 不銹鋼代號
- 鋁合金馬達外殼
- 抽水機代號

主要零件材質表

NO.	名稱	材質
1	泵體	FC200或不銹鋼
2	葉輪	BC
3	機械軸封	CA/CE/NBR
4	水泵軸心	不銹鋼
5	馬達外殼	鋁合金
6	接線盒	ABS

尺寸圖



單位:MM

Model	A	B	C	D	E	F	G	H	I
SP500 A(S)H	280	105	80	175	135	100	93	190	138
SP726AH	320	230	200	220	145	110	118	235	180