

九如牌
EVERGUSH®

SP 系列 家庭用抽水機

使用說明書



九如牌。抽水機			
型號	SP500AH	口徑	3/4"(1")
馬力	單相:1/2HP	吸水深	6M
極數	2P,3500R.P.M	性	排
額定電壓	110V / 220V	揚程	12M
額定電流	5.6A / 2.8A	流量	30L/MIN
電容	35µf A250VAC	能	20M
絕緣	ISO/E 級絕緣	機械軸封	φ12
製造號碼	12009343	軸承	6202ZZ,6201ZZ

本廠通過 ISO9001 驗證

經濟實業股份有限公司

www.evergushpump.com.tw

請於安裝作業前詳細閱讀此說明書

敬請依照安裝使用說明內容安裝使用，以確保本產品發揮正常功能。

一、產品用途

適用於一般不含固體顆粒、纖維之清水供水,如:

1. 住宅、公寓、透天厝給水
2. 民生用水設備直接用水
3. 頂樓水塔供水設備

二、使用條件

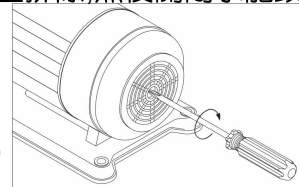
環境溫度:40°C 以下 液體溫度:0°C~40°C

三、運轉操作步驟

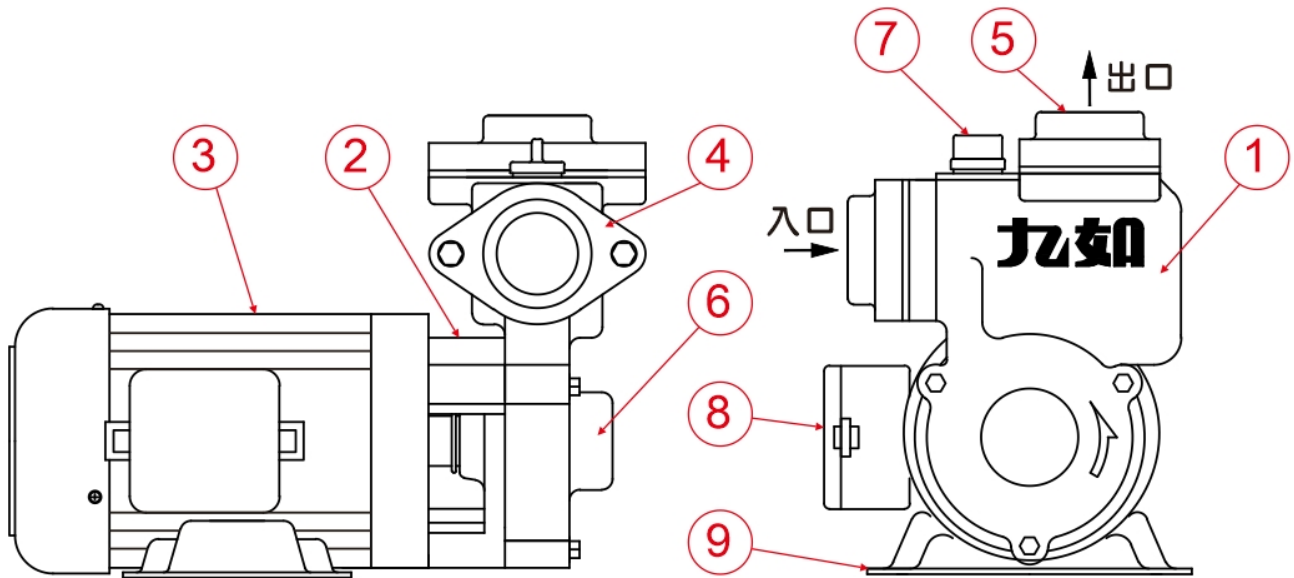
- 1、核對接線盒上之標示電源為單相 110V 或 220V,再依照接線盒內之接線圖說明,正確的將電源接上。
- 2、取下紅色排氣孔蓋(逆時針方向), 將水倒入泵體內,再將排氣孔蓋旋緊(順時針方向)。如為自來水管直接供水系統,可忽略本步驟!
- 3、用螺絲起子於馬達後端朝順時針方向試旋轉、檢查泵浦是否有卡死現象,打開出口水龍頭,並將電源打開。(如圖一)
- 4、當電源打開後,馬達立刻開始運轉,數秒鐘之後應有水自水龍頭流出。
- 5、若啟動後無水流出,表示泵浦空轉,應立即關閉電源並重複步驟 2 動作說明,使泵浦內部充滿水
- 6、當泵浦運轉正常後,請繼續讓泵浦運轉 3~5 分鐘,以便將水管內空氣完全排除,然後關閉水龍頭,反覆開關數次確定抽水機功能正常

四、安裝注意事項

- 1、請確實依照接線盒內之接線圖配置電源,以防止馬達燒毀。 (圖一)
- 2、安裝於室內時須設置排水孔並保持暢通,嚴禁裝設於天花板上、地毯及電氣設備附近,防止因漏水導致裝潢及其他電氣設備損壞,安裝於室外時請加裝防雨罩,避免日曬雨淋,易淹水地方請適當的提高與地面間之距離,以免淹水損壞
- 3、確實將底板固定,以確保抽水機平穩運轉。
- 4、裝設接地線或漏電保護開關,以免發生觸電
- 5、盡量將加壓機安裝在水源附近,避免吸入配管太長導致抽水機無法正常供水。
- 6、請保持抽水機附近環境通風與乾燥。
- 7、嚴禁無水空轉!停水時請關閉電源
- 8、注意避免異物進入流體內(如:膠水、鐵屑、砂石等...)造成泵葉卡死損壞。
- 9、請注意管路各相關配件是否確實密封 (如接頭、彎頭及開關閥門等),以避免下列情況發生:
 - A、入水口漏水使抽水機喪失吸水功能
 - B、出水口漏水將使抽水機啟動頻繁

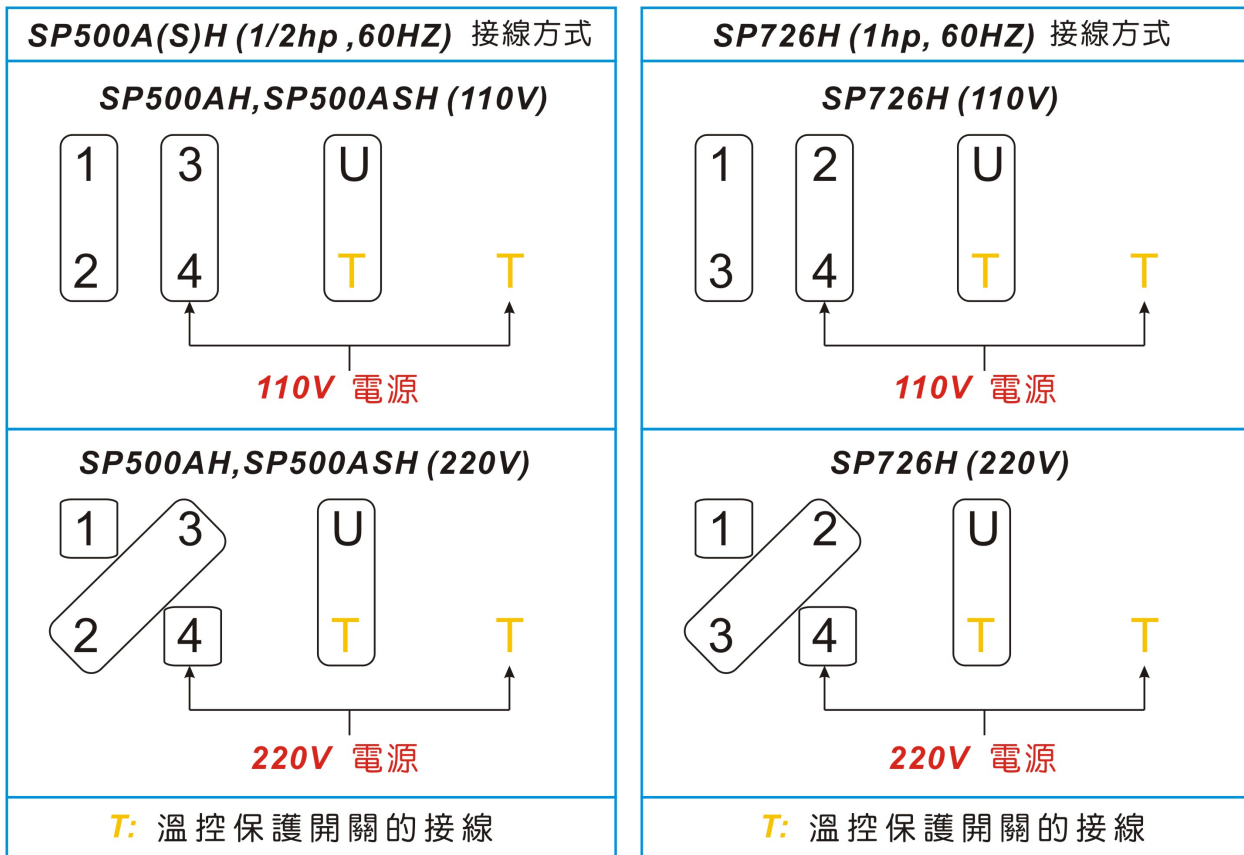


五、主要零件表



編號	1	2	3	4	5	6	7	8	9
零件名稱	泵體	泵前蓋	馬達	入口法蘭	出口法蘭	溫控開關	排氣孔蓋	接線盒	底板

六、接線圖



七、故障排除

故障現象	造成原因	處理對策
通電後，馬達不能運轉，或運轉後停止	1.電壓下降過低	聯絡電力公司處理
	2.電源插座脫落或保險絲燒損	將電源插上或找出斷線所在修護
	3.馬達燒損或保險絲燒損	更換新馬達或新保險絲
	4.馬達或水塔浮球開關故障	換新或修護
	5.馬達保護器作動跳脫	等溫度恢復至復歸溫度,並檢查電機軸心是否卡緊不運轉
	6.溫度保護開關作動跳脫	確定水源供應正常,恢復電源開關
	7.漏電斷路器作動跳脫	檢查馬達內部是否潮濕有浸水, 或電流負載太大,解決斷路原因後,將斷路器復原
	8.泵體內部有雜物,造成葉輪卡住	打開泵前蓋清除泵體內部雜物
抽水機無法揚水或揚水量太少	1.管路逆止閥失效,無法擋水	將閥體雜物清除乾淨或配件換新
	2.入水口管路漏水	修理管路漏水部分
	3.入水口配管不夠深或僅在水面	調整入水管長度至適當深度
	4.機械軸封漏水	更換新的機械軸封
	5.電壓過高	聯絡電力公司處理
	6.葉輪已磨損,效率較低	更換新的葉輪
	7.配管管內堵塞	設法清除管路內堵塞雜物
	8.配管管路過長	更換本公司較大馬力之水壓機
抽水機運轉不停	1.電壓下降過低	聯絡電力公司處理
	2.入水口及出水口管路漏水	修理管路
	3.機械軸封漏水	更換新的機械軸封
	4.水塔浮球開關故障	更換新品或修護
	5.葉輪已磨損,效率較低	更換新的葉輪

故障現象	造成原因	處理對策
雖不用水,仍時常運轉或間歇運轉	1.管路逆止閥失效,無法擋水	將閥體雜物清除乾淨或配件換新
	2.管接縫處、水龍頭、馬桶水凡而、水塔凡而或其他給水器具漏水	修理漏水部分
微量水,但運轉非常頻繁	1.逆止閥微量洩漏 但運轉	清乾淨閥體雜物或配件換新
	2.管路漏水	修理漏水部分
	3.浮球開關不動作	修理浮球開關



出廠證明暨保固書

九如牌家庭用抽水機		
型號:	請加蓋經銷商印章	
製造號碼:		
顧客名稱:		電話:
住址:		
購買日期:		

- 1.本公司出廠的 SP 型家庭用抽水機經過嚴格品質管制及檢驗合格始准出廠敬請放心使用。
- 2.本證明書請妥善保存,如果遺失恕不再補發,敬請諒解。
- 3.本產品自購買日起,在正常的使用狀態下保證使用壹年,壹年內應附保用責任。
- 4.保用期內,買方可按照本公司檢驗報告之標準,要求本公司履行保用之責任。
- 5.超過保固期,如果需要配換零件,則所更換零件應向買方酌收成本費與服務費。
- 6.本公司對產品會進行改良,如於保固期內,需更換零件時,本公司會用新改良零件來替換。如果買方要求以其他指定的廠牌零件來替換,本公司會酌收成本費用。
- 7.若由於天災、地變、使用者之過失、自行改裝、遷移、過載使用等所發生的故障,本公司均不負責保固責任。
- 8.本產品安裝時應交專人安裝處理,否則因為個人安裝不當,本公司亦可不負責保固責任。

九如牌泵浦/發電機各地售後服務電話

宜蘭、基隆、台北: (02)2601-8050 台中、南投、彰化: (04)2633-0003
 桃園: (03)376-8230 雲林、嘉義: (05)232-3752
 新竹、苗栗: (03)537-8267 台南: (06)245-7269
 高雄、屏東: (07)871-7895

東部花蓮、台東; 外島澎湖、金門、馬祖請洽當地經銷商。