

壓差式自動加壓泵浦機組 MC&PC 系列

創立於1969



■ MC系列: 單獨運轉型

■ PC系列: 雙台交替(併聯)運轉型



PC-CP 系列



PC-ECM 系列



單相簡易式系列



MC-ECM 系列



MC-CP 系列



MC-SQD 系列

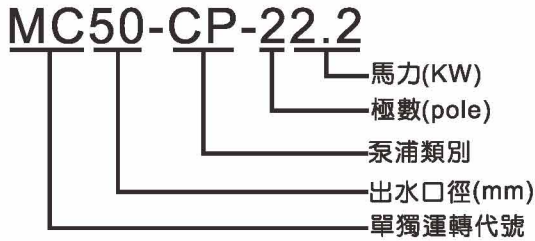
▲ 適用場所:

- 工地臨時給水加壓用。
- 噴灌灑水系統給水增壓用。
- 工廠、市場、公共場所給水增壓。
- 公園、操場、花園灑水設備用水。

▲ 產品特點:

- 依現場使用條件，搭配適用泵浦。
- 性能範圍廣泛，規格多樣化。
- 客製化產品，可依客戶需求，選擇壓力桶與泵浦的型式、控制盤的操作方式。

型號說明:



搭配泵浦機種類別:

CP:同軸渦流泵	SQD:自吸高速泵
<p>馬達水機同軸連體，不會發生偏心搖晃的現象。性能應用範圍廣、體積小、運轉低噪音。</p>	<p>吸力佳(9M)，適用淺井與地下水用水。輸送揚程高、體積小不佔空間。</p>
WZ:高揚程多段泵	ECM:不銹鋼輕型臥式多段泵
<p>多段式泵葉設計，搭配四極電機，聯軸式機型。自吸強、揚程特高，適用超高層大樓臨時給水。</p>	<p>不銹鋼多段式泵葉設計，用水潔淨、不卡心。體積小、運轉低噪音，適用民生、家庭供水。</p>

選用壓力桶說明:

鐵製壓力桶

NO	各部件名稱
1	壓力桶
2	壓力開關
3	排氣閥
4	壓力計
5	壓力釋放閥

壓力桶規格
容量: 50L~150L
材質: SS41;SUS304

專為超過7kg/cm²以上之自動增壓系統裝置使用，本公司支專利，無需空氣輸送之設備、或較大設備的機械式補氣方式。可耐壓至16kg/cm²，取代膜片式壓力桶無法承受的壓力場合使用。

隔膜式壓力桶

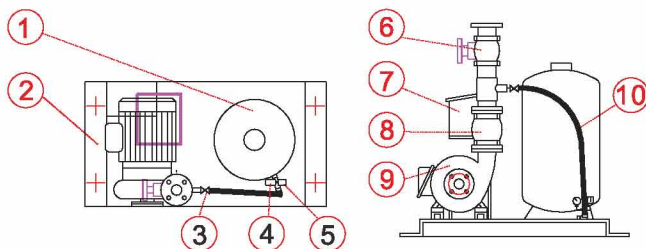
橡膠隔膜
氣壓區
儲水區
塑膠內襯
接頭

壓力桶規格
容量: 8L~100L
材質: 金屬外殼

1. 金屬外殼，抗壓強度遠較塑膠製品高。
2. 金屬分子間隙小，排除洩壓之可能性。
3. 隔膜式設計，提供穩定的出水量。
4. 水與金屬外殼完全隔離，排除生鏽的可能。

機組結構圖:

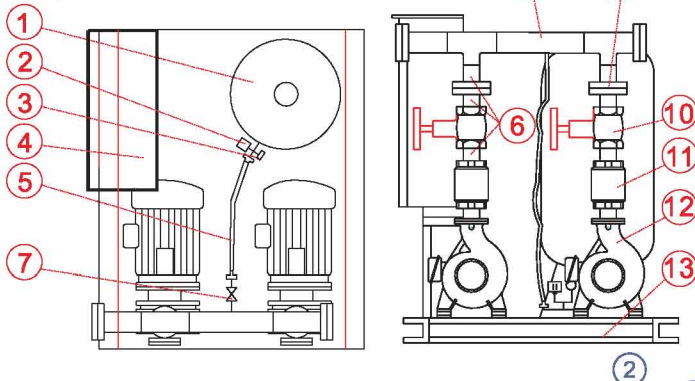
MC系列 單台運轉型



NO	零件名稱	標準材質	替代材質
1	壓力桶	SS41	SUS304
2	底座	SS41	SUS304
3	開關閥	BC6	SUS304
4	壓力開關	--	--
5	壓力計	--	--

NO	零件名稱	標準材質	替代材質
6	開關閥	BC6/FC200	SUS304
7	控制盤	SS41	SUS304
8	逆止閥	BC6/FC200	SUS304
9	泵浦	FC200	SUS304
10	高壓軟管	Rubber 橡膠	--

PC系列 雙台運轉型



NO	零件名稱	標準材質	替代材質
1	壓力桶	SS41	SUS304
2	壓力開關	--	--
3	壓力計	--	--
4	控制盤	SS41	SUS304
5	高壓軟管	Rubber 橡膠	--
6	泵浦出口管路	SS41	SUS304
7	開關閥	BC6	SUS304

NO	零件名稱	標準材質	替代材質
8	合流管	SS41	SUS304
9	法蘭組	SS41	SUS304
10	開關閥	BC6/FC200	SUS304
11	逆止閥	BC6/FC200	SUS304
12	泵浦	FC200	SUS304
13	底座	SS41	SUS304

▲ MC單獨運轉系列性能規格表

機型 Model	電動機 出力		入口 口徑 INCH	出口 口徑 INCH	預設定壓力範圍		額定水 量範圍 L/min	最大 水量 L/min	最高 揚程 M	壓力桶 容量 L	機組尺寸 mm			機組 略重 KG
	HP	KW			起動點 Kg/cm ²	停止點 Kg/cm ²					長	寬	略高	
MC25-ECM2-40(T)	1	0.75	1"	1"	3.6	4.6	25~58	66	52	8	500	350	620	33
MC25-ECM2-60(T)	1.5	1.1	1"	1"	4.9	5.9	25~58	66	77	8	500	350	620	35
MC40-ECM8-10(T)	1.5	1.1	1.5"	1.5"	1.4	1.9	83~166	200	21	20	500	350	800	75
MC50-ECM8-10(T)			2"	2"										
MC40-ECM8-15(T)	2	1.5	1.5"	1.5"	2.4	3.1	83~166	200	33	20	500	350	800	78
MC50-ECM8-15(T)			2"	2"										
MC40-ECM8-20(T)	2.5	1.8	1.5"	1.5"	3.0	3.8	83~166	200	42	20	700	530	800	80
MC50-ECM8-20(T)			60	940										
MC40-ECM8-25(T)	3	2.2	1.5"	1.5"	3.9	4.9	83~166	200	54	20	700	530	850	90
MC50-ECM8-25(T)			60	940										
MC40-ECM8-30(T)	5	3.7	1.5"	1.5"	5.4	6.3	83~166	200	70	20	700	530	850	92
MC50-ECM8-30(T)			60	940										
MC40-ECM12-10(T)	2	1.5	1.5"	1.5"	1.6	2.3	133~233	250	25	20	500	350	800	79
MC50-ECM12-10(T)			2"	2"										
MC40-ECM12-15(T)	3	2.2	1.5"	1.5"	2.9	3.6	133~233	250	37	20	700	530	850	91
MC50-ECM12-15(T)			60	940										
MC40-ECM12-20(T)	5	3.7	1.5"	1.5"	3.8	4.8	133~233	250	51	20	700	530	850	93
MC50-ECM12-20(T)			60	940										
MC25-SQD-7125	1	0.75	1"	1"	2.0	3.0	80~60	120	35	20	500	350	700	70
MC40-SQD-7140			1.5"	1.5"	2.0	3.0	120~100	160	35					
MC40-SQD-1540	2	1.5	1.5"	1.5"	3.5	4.5	150~100	180	55	20	500	350	750	85
MC50-SQD-1550			2"	2"	2.0	3.0	270~200	360	38					
MC40-SQD-2240	3	2.2	1.5"	1.5"	3.8	4.8	150~100	180	65	60	940	530	830	100
MC50-SQD-2250			2"	2"	3.0	4.0	270~200	360	50					
MC50-SQD-3750	5	3.7	2"	2"	3.5	4.5	270~200	400	63	60	940	530	900	115
MC80-SQD-3780			3"	3"	3.0	4.0	450~300	800	50				125	
MC40-CP40-2.75	1	0.75	1.5"	1.5"	1.5	2.0	180~150	280	23	20	500	350	650	66
MC40-CP40-21.5	2	1.5	1.5"	1.5"	1.7	2.2	180~150	280	25	20	500	350	700	80
MC50-CP50-21.5			2"	2"	1.5	2.0	230~200							
MC50-CP50-22.2	3	2.2	2"	2"	2.5	3.5	250~200	320	40	60	940	530	850	92
MC65-CP65-22.2			2.5"	2.5"	1.5	2.0	420~300	500	23	60	940	530	850	97
MC50-CP50-23.7	5	3.7	2"	2"	3.0	3.8	280~200	320	43	60	820	600	950	110
MC65-CP65-23.7			2.5"	2.5"	1.5	2.0	650~450	820	26	60	820	600	950	120
MC80-CP80-23.7			3"	3"	1.5	2.0	700~500	1000						
MC80-CP80-25.5	7.5	5.5	3"	3"	2.5	3.3	750~550	1100	38	60	820	600	1200	155
MC80-CP80-27.5	10	7.5	3"	3"	4.0	5.0	550~450	800	60	60	820	600	1200	165
MC80-CP80-211	15	11	3"	3"	5.0	6.0	630~550	800	74	80	820	600	1350	215
MC80-CP80-215	20	15	3"	3"	6.5	7.5	630~580	800	83	80	820	600	1350	235
MC40-2WZ3213-45.5	7.5	5.5	1.5"	1.5"	6.0	7.0	100~90	150	100	100	380	1300	1760	170
MC50-2WZ3213-45.5			2"	2"									175	
MC40-3WZ3213-47.5	10	7.5	1.5"	1.5"	8.0	9.0	100~90	150	160	100	380	1300	1760	180
MC50-3WZ3213-47.5			2"	2"									185	
單相 簡易式規格														
MC25-ECM2-2.75A	1	0.75	1"	1"	2.0	3.2	65~53	70	51	2或8	362	210	595	14.5
MC25-ECM4-21.1A	1.5	1.1	1"	1"	2.2	3.2	135~117	150	54	2或8	398	210	595	16
特殊訂製品														

PC雙台運轉系列性能規格表

機型 Model	電動機 出力		入口 口徑 mm	出口 口徑 mm	預設定壓力範圍		併聯額定 水量範圍 L/min	併聯最 大水量 L/min	最高 揚程 M	壓力桶 容量 L	機組尺寸 mm			機組 略重 KG												
	HP	KW			起動點 Kg/cm ²	停止點 Kg/cm ²					長	寬	略高													
PC25-ECM2-2.75	1	0.75	1"	1.5"	3.6	4.6	50~116	133	52	60	910	930	880	117												
PC25-ECM2-21.5	1.5	1.1	1"	1.5"	4.9	5.9	50~116	133	77	60	910	930	880	122												
PC40-ECM8-21.1	1.5	1.1	1.5"	1.5"	1.4	1.9	166~333	400	21	60	910	930	880	130												
PC50-ECM8-21.1			1.5"	2"																						
PC40-ECM8-21.5	2	1.5	1.5"	1.5"	2.4	3.1	166~333	400	33	60	910	930	880	140												
PC50-ECM8-21.5			1.5"	2"																						
PC40-ECM8-21.8	2.5	1.8	1.5"	1.5"	3.0	3.8	166~333	400	42	60	910	930	880	145												
PC50-ECM8-21.8			1.5"	2"																						
PC40-ECM8-22.2	3	2.2	1.5"	1.5"	3.9	4.9	166~333	400	54	60	910	930	920	155												
PC50-ECM8-22.2			1.5"	2"																						
PC40-ECM8-22.7	5	3.7	1.5"	1.5"	5.4	6.3	166~333	400	70	60	910	930	920	160												
PC50-ECM8-23.7			1.5"	2"																						
PC50-ECM12-21.5	2	1.5	2"	2"	1.6	2.3	266~466	500	25	60	910	930	920	145												
PC65-ECM12-21.5			2"	2.5"																						
PC50-ECM12-22.2	3	2.2	2"	2"	2.9	3.6	266~466	500	25	60	910	930	980	165												
PC65-ECM12-22.2			2"	2.5"																						
PC80-ECM12-22.2			2"	3"																						
PC50-ECM12-23.7	5	3.7	2"	2"	3.8	4.8	266~466	500	15	60	910	930	980	170												
PC65-ECM12-23.7			2"	2.5"																						
PC80-ECM12-23.7			2"	3"																						
PC25-SQD-7125	1	0.75	1"	1.5"	2.0	3.0	160~120	240	35	60	910	930	900	128												
PC40-SQD-7140			1.5"	2"			240~200	320	35																	
PC50-SQD-1540	2	1.5	1.5"	2"	3.5	4.5	300~200	360	55	60	910	930	900	160												
PC65-SQD-1550			2"	2.5"			540~400	720	38																	
PC40-SQD-2240	3	2.2	1.5"	1.5"	3.8	4.8	300~200	360	65	60	910	930	980	180												
PC50-SQD-2240			1.5"	2"					3.0					4.0	540~400	720	50	190								
PC50-SQD-2250			2"	2"																						
PC65-SQD-2250			2"	2.5"																						
PC50-SQD-3750	5	3.7	2"	2"	3.5	4.5	540~400	800		63	80	900	1060						1100	240						
PC65-SQD-3750			2"	2.5"																						
PC80-SQD-3750			2"	3"					3.0					4.0	900~600	1660	50	1200	255							
PC80-SQD-3780			3"	3"																						
PC100-SQD-3780			3"	4"																						
PC40-CP40-2.75	1	0.75	1.5"	2"	1.5	2.0	360~300	560		23	60	910	930							880	120					
PC40-CP40-21.5	2	1.5	1.5"	2"	1.7	2.2	360~300	560		25	60	910	930							920	150					
PC50-CP50-21.5			2"	2"			1.5		2.0					460~400												
PC50-CP50-22.2	3	2.2	2"	2"	2.5	3.5	500~400	640	40	60	910	930	980	170												
PC65-CP50-22.2			2"	2.5"											1.5	2.0	840~600	1000	23	60	910	930	1050	180		
PC65-CP65-22.2			1.5"	2.5"																						
PC80-CP65-22.2			1.5"	3"																						
PC50-CP50-23.7	5	3.7	2"	2"	3.0	3.8	560~400	640	43	80	900	1060	1100	230												
PC65-CP50-23.7			2"	2.5"											1.5	2.0	1300~900	1640	26	80	900	1060	1200	245		
PC65-CP65-23.7			1.5"	2.5"																						
PC80-CP80-23.7			3"	3"																					1400~1000	2000
PC80-CP80-25.5			7.5	5.5																					3"	3"
PC100-CP80-25.5	3"	4"																								
PC80-CP80-27.5	10	7.5	3"	3"	4.0	5.0	1100~900	1600	60	80/100	900	1060	1200	340												
PC100-CP80-27.5			3"	4"																						
PC80-CP80-211	15	11	3"	3"	5.0	6.0	1260~1100	1600	74	80/100	1060	1200	1300	435												
PC100-CP80-211			3"	4"																						
PC80-CP80-215	20	15	3"	3"	6.5	7.5	1260~1100	1600	83	80/100	1100	1400	130	480												
PC100-CP80-215			3"	4"																						
PC50-2WZ3213-45.5	7.5	5.5	1.5"	2"	6.0	7.0	200~180	300	100	100	1100	1300	1760	345												
PC50-3WZ3213-47.5	10	7.5	1.5"	2"	8.0	9.0	200~180	300	160	100	1100	1300	1760	365												
特殊訂製品																										



九如牌泵浦

經濟實業股份有限公司

ASIA AUTOMATIC PUMP CO.,LTD

熱情工作努力賺錢暢遊世界
彈指之間創造水之無限可能

經濟實業股份有限公司

總公司:高雄市小港區永春街20號	07- 871-7895
台北:新北市中和區興南路2段131之18號	02-2949-6639
桃園:桃園市八德區大興路274號	03- 376-8230
新竹:新竹市中華路5段648巷12號	03- 537-8267
台中:台中市龍井區新庄村新興路225號	04-2633-0003
嘉義:嘉義市文化路936巷7號	05- 232-3752
台南:台南市安南區智安四街98巷25號	06- 245-7269
高雄:高雄市林園區潭頭里潭平路415-1號	07- 642-7188

E-MAIL : EVER.GUSH @ MSA.HINET.NET

WWW. EVERGUSHPUMP. COM. TW



20170323