

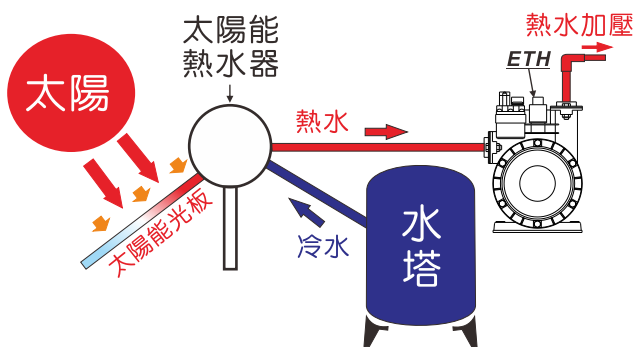


ETH200



ETH400

▲ 主要安裝示意圖



▲ 產品特徵

- 1.內建微電腦控制，60秒內無水偵測自動斷電，避免馬達因無水空轉而燒毀。雙電壓110/220V設計，可自行調整所需電壓。
- 2.運轉低噪音。供應水壓穩定，洗熱水澡時，水壓不會忽大忽小、忽冷忽熱。
- 3.All-in-one設計，體積小節省安裝空間。
- 4.泵體結構採用塑鋼材質，接液面不生銹、無銹水。不易因長時間閒置而造成馬達軸心卡住。
- 5.採用耐熱機械軸封與其他耐熱料件，可用於熱水給水加壓。
- 6.若穩壓機裝設在戶外，建議另外加裝九如牌特製防雨罩，保護ETH電子穩壓泵內的電子零件，避免因風吹日曬與雨淋而造成的損害，延長機組使用的壽命。

(表格一)



打開接線盒，調整切換開關到所需電壓-110V or 220V.

型號	馬力	預設啟動壓力
ETH200	1/4HP	1.2 bar
ETH400	1/2HP	1.6 bar

● 啟動壓力出廠前已經設定好，可由專業人士調整。

▲ 工作條件

1. 環境溫度: Max.40°C。
2. 環境濕度: Max.85%(RH)。
3. 液體溫度: 2~80°C。
4. 工作壓力: Max. 5 kg/cm²。
5. 啟動穩壓泵之前，請確認入口水壓力不能大於ETH穩壓靜音泵在廠內已設定好的啟動壓力值(如上表格一)。
6. 適用液體: 飲用水或其它不含腐蝕性，特性接近於清水的液體。不適用於抽取地下水或超過 80°C的熱水。

▲ 適用場所

1. 太陽能熱水器-熱水端加壓給水。
2. 浴室、洗衣機、熱水器給水加壓。
3. 透天別墅、住宅、公寓頂樓水塔往下給水加壓。
4. 洗髮店、餐飲店、手搖飲料店等給水加壓。
5. 飲水系統、淨水設備給水加壓。

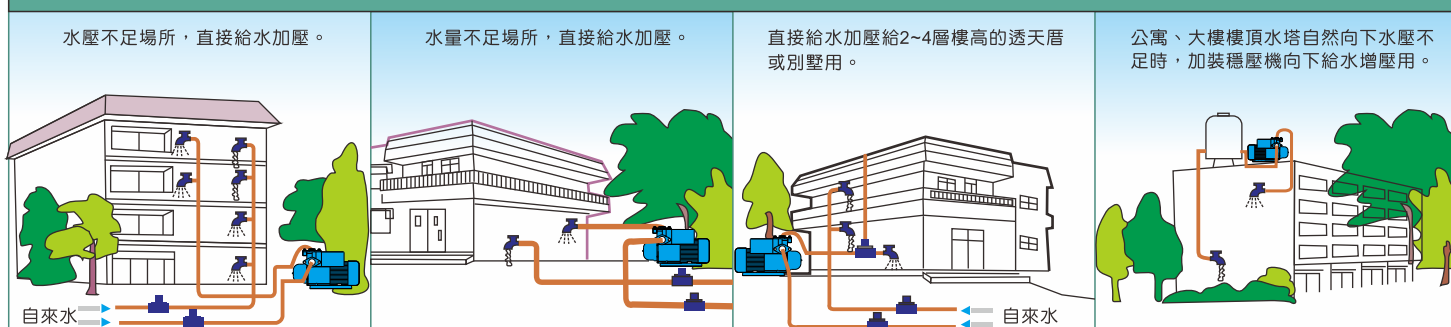
▲ 馬達規格

1. 電壓: 1Ø110/220V /60Hz.
2. 馬達保護等級: IP54.
3. 馬達絕緣等級: E class.
4. 全密閉外扇型,2P馬達.
5. 內建馬達保護器.

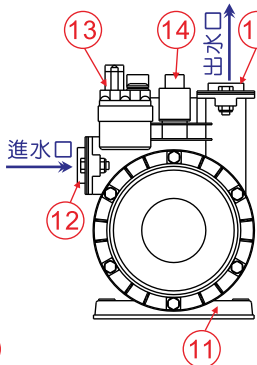
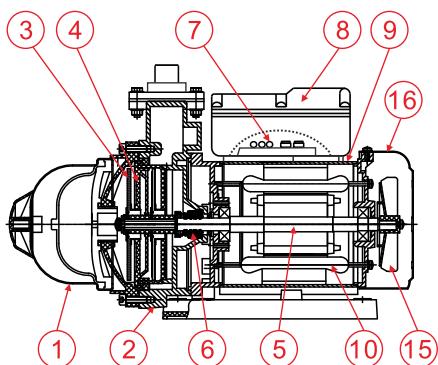


ETH微電腦穩壓靜音泵另外加裝九如特製防雨罩

ETH 熱水型電子穩壓靜音泵的其他安裝場所



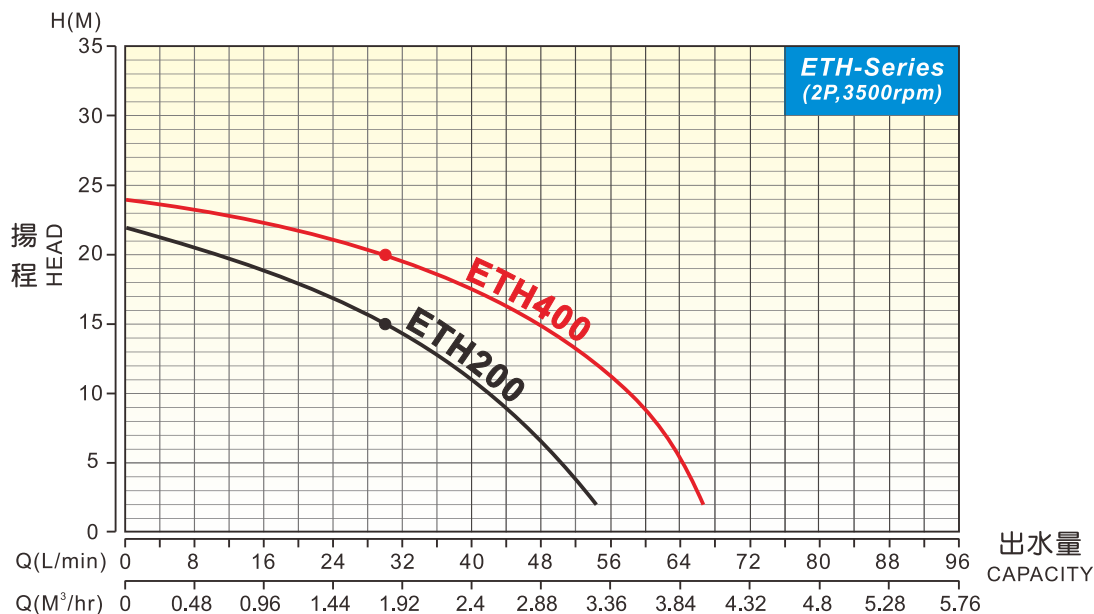
剖面圖/材質表



NO.	名稱	材質
1	壓力桶-1L	SUS304
2	泵體	NORYL(PPO)
3	泵葉	SUS304
4	導葉	NORYL(PPO)
5	軸心	SUS410
6	機械軸封	CA/CE/VITON
7	微電腦CPU	包覆EXPOXY
8	接線盒	ABS

NO.	名稱	材質
9	馬達外殼	Iron
10	馬達線圈	Copper
11	底座	ABS
12	法蘭	SUS304
13	流控感應器	ABS
14	壓力開關	NYLON
15	馬達風扇	ABS
16	馬達後蓋	ABS

性能曲線圖

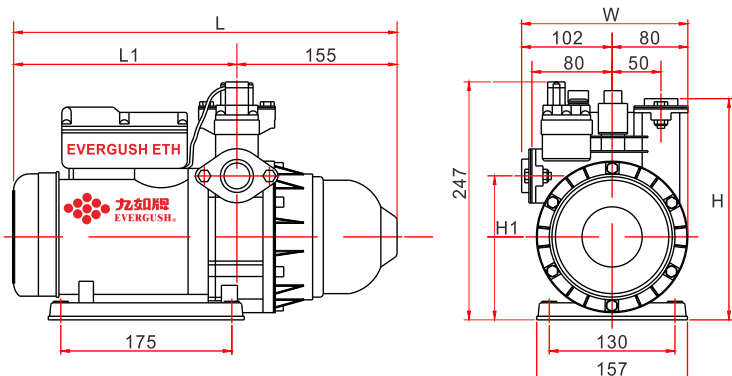


規格表

型號	出力		法蘭口徑		極數	相數	電壓	使用壓力		額定揚程	額定水量	最高揚程	最大水量
	W	HP	Inch	mm				On (bar)	Off (bar)				
ETH200	180	1/4	3/4"	20	2	1	110/220	1.2	2.2	15	30	22	56
ETH400	370	1/2	1"	25	2	1	110/220	1.6	2.4	20	30	24	68

吸上高: Max. 4M

外型尺寸圖



型號	外型尺寸 (mm)					淨重 (KG)
	L	L1	W	H	H1	
ETH200	385	230	182	225	150	6.8
ETH400	400	245	182	225	150	8.0