

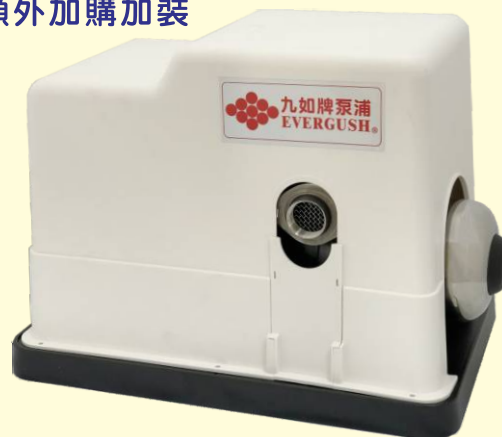
# 九如牌泵浦 EVERGUSH®

## ETH 熱水型微電腦穩壓靜音泵浦 操作手冊

不適用於輸送  
超過80°C熱水



額外加購加裝



ETH穩壓靜音泵另外加裝九如特製防雨罩

- 接液面不生鏽
- 運轉低噪音
- 無水偵測自動斷電
- 使用水壓穩定
- 依照客戶需求，額外加裝防雨罩

符合ISO9001品保認證

本產品為台灣製造

經濟實業股份有限公司

Asia Automatic Pump Co., Ltd.

<http://www.evergushpump.com.tw>



ETH-QR Code

敬愛的使用者，感謝使用九如牌ETH熱水型微電腦穩壓泵，請於安裝作業前詳讀此說明書，以確保正確的使用與操作。泵浦若未依使用說明書安裝而造成損壞或個人財產的損失，本公司將不予負責。

### 1.產品說明:

ETH微電腦穩壓靜音泵是由泵浦、馬達、壓力桶、電子控制器組合而成的供水穩壓泵浦系統。泵浦接液面用水不生鏽、適用於不含雜質的清水或飲用水。電子控制器依據使用水壓變化，控制加壓泵的啟動或停止運行。並且兼具無水偵測，自動斷電的功能，避免馬達因無水空轉而燒毀。

### 2.使用條件:

2.1 環境溫度:Max.40°C。

2.2 液體溫度:+2~+80°C。

2.3 相對濕度: Max.85%(RH)。

2.4 運行壓力: Max.5 kg/cm<sup>2</sup>。

2.5 入口壓力需小於啟動壓力，若入口壓力大於機子的啟動壓力點，會導致泵浦無法啟動。(參考表格一)

(表格一)

型號	馬力	啟動壓力
ETH200	1/4 HP	1.2 kg/cm <sup>2</sup>
ETH400	1/2 HP	1.6 kg/cm <sup>2</sup>

### 3.運轉說明:

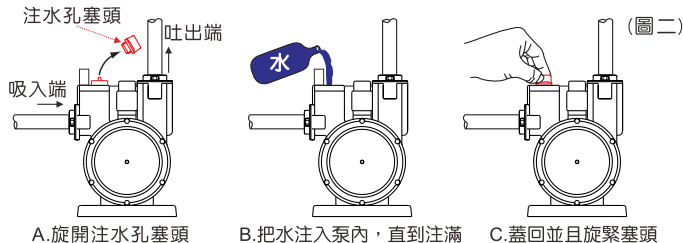
3.1 泵浦安裝前請先確認使用電壓(110V或220V)，正確的將電源接上。假若電源電壓與泵浦銘牌上不符合，可以依圖一自行調整開關到正確的電壓。



(圖一)

打開接線盒後，調整內部選擇開關至所需電壓

3.2 若水源低於泵浦吸入端(水源在泵下方)，入口管路底部務必加裝底閥並且注滿水。入口管路(吸上高)不能超過4M。請取下注水孔塞頭(逆時針方向)，依下列步驟將泵室注滿後，再將注水孔塞頭控緊(順時針方向)，泵即可正常運作。



A. 旋開注水孔塞頭 B. 把水注入泵內，直到注滿 C. 蓋回並且旋緊塞頭

3.3 若水源高於泵浦入口端，請先打開注水孔塞頭，讓水自行流進泵室內，注滿並且不含空氣後，再行旋緊即可。

3.4 假若此台泵浦長時間未使用或初次啟動，請拿螺絲起子於馬達軸心末端順時針方向試轉，確定軸心可自由旋轉並無卡住的狀況後，方可打開電源。(圖三)



(圖三)

3.5 電源打開後，請將水龍頭開啟，泵浦此時應該會立即啟動，並且水龍頭會排出水。假若泵浦仍然無法啟動，請參考故障排除表(第2頁)。

3.6 若泵浦啟動了但是無水排出或出水量很小，表示泵浦內積空氣並空轉，必須立即關掉電源，再次注水，使泵室內滿水後，再行啟動。(參考圖二)

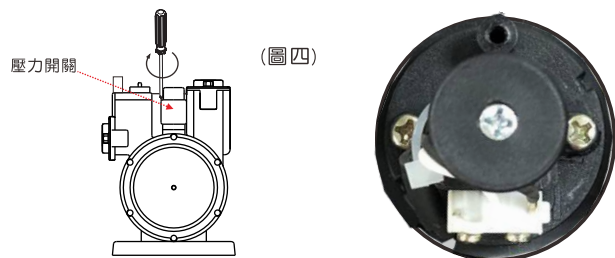
3.7 待泵浦運轉正常並且水龍頭正常出水後，請將水龍頭開與關數次，並且檢查泵浦啟動與停機功能是否正常，若發生異常，請參考故障排除表(第2頁)。

3.8 泵浦運轉正常後，請用電錶量測馬達運轉電流值，若電流值超出泵浦銘牌上標示的電流值，則檢查供應電源的電壓值是否在±10%內，若超出請立即改善以確保使用安全。

3.9 使用水時，請勿長時間小水量用水，會容易造成泵浦啟動停止頻繁，導致馬達溫升提高，縮短泵浦使用壽命。

3.10 當入口水源不足或發生自來水停水時，泵浦空轉60秒內自動停機，可避免馬達因空轉而燒毀。待30分鐘後，泵浦會自行啟動，若在停機期間，當水源回復且足夠，並且打開水龍頭即正壓給水時，泵浦即復歸啟動運轉。或是另可行強制啟動，先將電源切斷10秒後回復供電，如此泵浦即復歸啟動。

3.11 壓力開關的調整-本泵浦在出廠前，壓力開關均已正確設定，正常場合下使用應不需再做調整，若因安裝場所特殊而造成泵浦無法啟動而需要調整壓力開關時，仍然要請專業人士或九如維修人員來處理，切勿自行任意調整開關。專業人士調整壓力開關的程序如(圖四)所示。



(圖四)

A. 旋開壓力開關的上蓋

B. 依現場使用狀況，用十字螺絲起子微調整順時針或逆時針方向，直到泵浦運行正常。

### 4.注意事項:

4.1 泵浦需要由專業人員來安裝，電源安裝請依照台灣電工法規規範。施工前，確認現場電壓，並加裝無熔絲開關，避免馬達燒毀或火警。接地線要確實安裝，亦可加裝漏電斷路器，以確保使用安全。

4.2 本產品嚴禁裝設於室內天花板上、地毯或是電器設備附近，主要是避免假若泵浦或管路漏水而導致裝潢或其它電器設備的損壞。

4.3 為使機組運轉平穩順暢，安裝時請確實固定、並保持通風與避免潮濕。安裝場所需要有排水孔(孔徑大於1.5")，並保持通暢，確保假若泵浦或管路洩漏，能有效排出避免淹水。

4.4 泵浦必須安裝在水源或水塔附近，避免吸入管太長而導致泵浦效能降低。

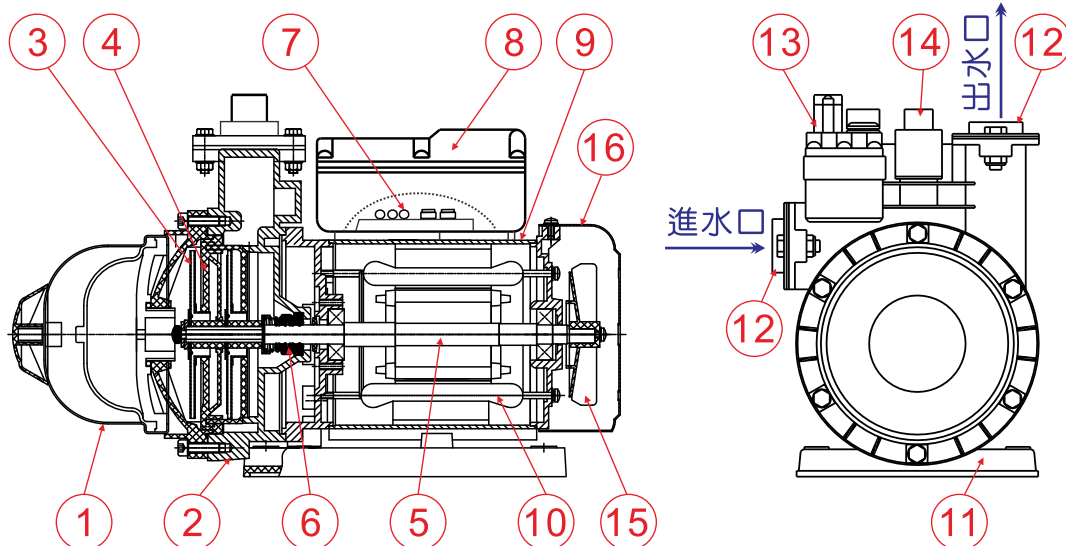
4.5 泵浦出入水端建議加裝球閥(開關閥)，以方便未來售服維修用。管路與接頭需確實密封，因出水端漏水會導致機組因啟動頻繁而故障；入水端密封不良會導致泵浦不斷吸到空氣而空轉，空轉過久會損害泵內機械軸封並且使泵內水溫升高引發管路爆裂。

4.6 配管時請注意避免異物進入泵浦內(例如PVC膠水、鐵屑、砂石等)，這些異物除了會損壞或卡住泵葉之外，也會引發泵浦機組打不停。

4.7 嚴禁無水空轉，若遇到停水時，電源要確實關掉。輸送液體需為不含異物的清水、飲用水或自來水，切勿使用於含腐蝕性、地下水、海水等液體。若使用在太陽能熱水器熱水端加壓，液體溫度不可超過80°C。

4.8 若使用於長時間小水量用水的環境，如RO逆滲透等，建議可加裝1只隔膜式壓力桶(8L)來蓄壓，減少泵浦因小水量用水而啟動頻繁的次數，如此亦可延長泵浦壽命。

## 5. 泵浦剖面圖與主要部件名稱



NO.	名稱
1	壓力桶-1L
2	泵體
3	不銹鋼泵葉
4	導葉
5	軸心
6	耐熱機械軸封
7	微電腦CPU
8	接線盒
9	馬達外殼
10	馬達線圈
11	底座
12	法蘭
13	流控感應器
14	壓力開關
15	馬達風扇
16	馬達後蓋

## 6. 故障排除表

故障現象	可能原因	解決方法
無法啟動運轉	1. 沒接電源 2. 接錯電壓 3. 電容器損壞 (可自行切換至所需電壓) 4. CPU主機板損壞 5. 馬達線圈燒毀 6. 馬達軸心卡住 7. 逆止閥蓋(內建感應器)損壞	1. 確實接好電源 2. 確定電壓後，切換到正確電壓 3. 更換電容器，查現場是否有壓降 4. 打開接線盒，更換CPU主機板 5. 馬達重新繞線或更換新的馬達 6. 用螺絲起子轉動馬達軸心(第1頁圖三) 7. 更換逆止閥蓋(內建感應器)
運轉中停止	1. 電壓不正常，壓降產生 2. 泵體內積空氣 3. 葉輪有異物堵住 4. 水源不足或現場發生停水，無水空轉，馬達因而自動斷電	1. 量測現場是否有壓降，進而改善 2. 打開注水孔蓋重新注滿水，並排放空氣 3. 清除異物 4. 等待水源復歸，然後重新開機
啟動頻繁	1. 壓力開關故障 2. 壓力桶裏膜片破掉 3. 逆止閥桿硬化或異物塞住 4. 泵浦漏水 5. 出水管路有漏水	1. 調整或更換壓力開關 2. 更換壓力桶 3. 清理或更換逆止閥桿 4. 更換漏水部件(如機械軸封等) 5. 檢查是否管路有漏水的現象
馬達有運轉，但出水量很小	1. 泵葉毀損 2. 泵體內積空氣 3. 實際的性能無法達到要求揚程 4. 管路洩漏或阻塞	1. 更換泵葉 2. 打開注水孔蓋，排放空氣 3. 更換揚程較高或馬力較大的機型 4. 檢查管路是否漏水或阻塞
馬達運轉產生異聲與很大的噪音	1. 軸承損壞 2. 電壓錯誤 3. 泵浦吸到異物	1. 更換軸承 2. 請確認現場電壓，然後更改電壓(圖一) 3. 清理泵體裏面異物

※本產品設計為屋外型，但盡量避免直接風吹雨淋與太陽長時間曝曬(若需安裝戶外，建議可加裝防雨罩，可延長產品使用壽命。)



※請確保電源已經關閉，再開始排除與維修故障的泵浦。

※切勿安裝在天花板、地毯上與電器設備旁。

<b>熱水型微電腦穩壓靜音泵浦(電子穩壓泵浦)</b>		
型號:	請加蓋經銷商印章	
製造號碼:		
顧客名稱:		電話:
住址:		
購買日期:		

- 1.本公司出廠的ETH型電子穩壓泵浦經過嚴格品質管制及檢驗合格始准出廠敬請放心使用。
- 2.本證明書請妥善保存，如果遺失恕不再補發，敬請諒解。
- 3.本產品自購買日起，在正常的使用狀態下保證使用壹年，壹年內應附保用責任。
- 4.保用期內，買方可按照本公司檢驗報告之標準，要求本公司履行保用之責任。
- 5.超過保固期，如果需要配換零件，則所更換零件應向買方酌收成本費與服務費。
- 6.本公司對產品會進行改良，如於保固期內，需更換零件時，本公司會用新改良零件來替換。如果買方要求以其他指定的廠牌零件來替換，本公司會酌收成本費用。
- 7.若由於天災、地變、使用者之過失、自行改裝、遷移、過載使用等所發生的故障，本公司均不負責保固責任。
- 8.本產品安裝時應交專人安裝處理，否則因為個人安裝不當，本公司亦可不負保固責任。

### 各地售後服務電話

宜蘭、基隆、台北: (02)2601-8050

台中、南投、彰化: (04)2633-0003

桃園: (03)376-8230

雲林、嘉義: (05)232-3752

新竹、苗栗: (03)537-8267

台南: (06)245-7269

高雄、屏東: (07)871-7895

東部花蓮、台東；外島澎湖、金門、馬祖請洽當地經銷商。

ED2110

**經濟實業股份有限公司**  
**Asia Automatic Pump Co., Ltd.**  
<http://www.evergushpump.com.tw>

