



ESV200



ESV400



ESV800



ESV微電腦穩壓泵加裝防雨罩

▲ 產品特徵

- 1.內建微電腦控制，90秒內無水偵測自動斷電，避免馬達因無水空轉而燒毀。雙電壓110/220V設計，可自行調整所需電壓。
- 2.運轉低噪音。供應水壓穩定，洗熱水澡時，水壓不會忽大忽小、忽冷忽熱。
- 3.性能佳、出水量大；All in one設計，體積小節省空間。
- 4.不銹鋼多段式泵葉設計，不易因長時間閒置而造成馬達軸心卡心。
- 5.內建溫控式開關，主要是避免因為泵浦發生啟動停止頻繁、打不停，而導致出口管路因為過熱而爆裂。
- 6.附贈美觀且堅固的防雨罩，保護ESV泵內的電子零件，避免因風吹日曬與雨淋而造成的損害，延長機組使用的壽命。



雙電壓110/220V設計，
可自行調整到所需電壓

型號	馬力	啟動壓力
ESV200	1/4HP	1.6 bar
ESV400	1/2HP	2.1 bar
ESV800	1 HP	2.5 bar

● 啟動壓力出廠前已經設定好，無法自行調整 (表格一)

▲ 工作條件

1. 環境溫度: Max.40°C。
2. 環境濕度: Max.85%(RH)。
3. 液體溫度: 2~40°C。
4. 工作壓力: Max. 5 kg/cm²。
5. 啟動穩壓泵之前，請確認入口水壓力不能大於ESV穩壓泵在廠內已設定好的啟動壓力值(如上表格一)。
6. 適用液體: 飲用水或其它不含腐蝕性，特性接近於清水的液體。不適用於抽取地下水或超過 40°C的熱水。

▲ 適用場所

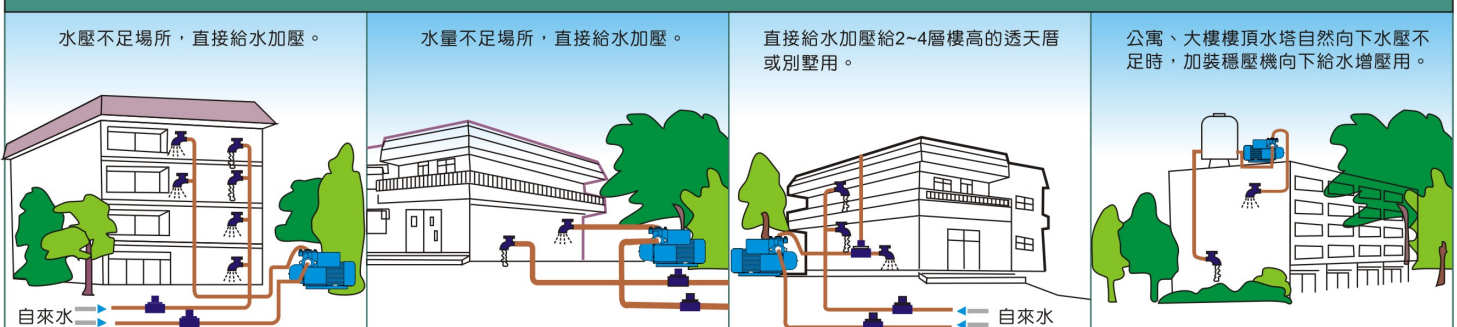
1. 浴室、洗衣機、熱水器給水加壓。
2. 透天別墅、住宅、公寓頂樓水塔往下給水加壓。
3. 洗髮店、餐飲店給水加壓。
4. 飲水系統、淨水設備給水加壓。

▲ 馬達規格

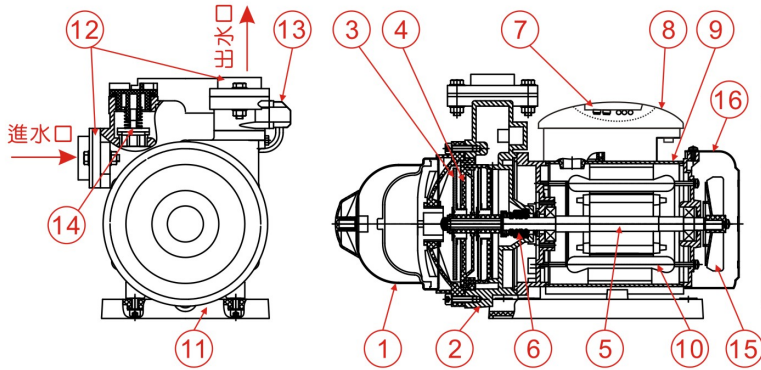
1. 電壓: 1Ø110/220V /60Hz.
2. 馬達保護等級: IP54.
3. 馬達絕緣等級: B class.
4. 全密閉外扇型,2P馬達
5. 內建馬達保護器



微電腦穩壓泵浦的安裝場所

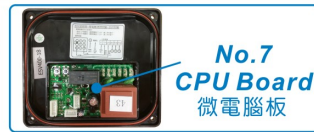


產品結構圖

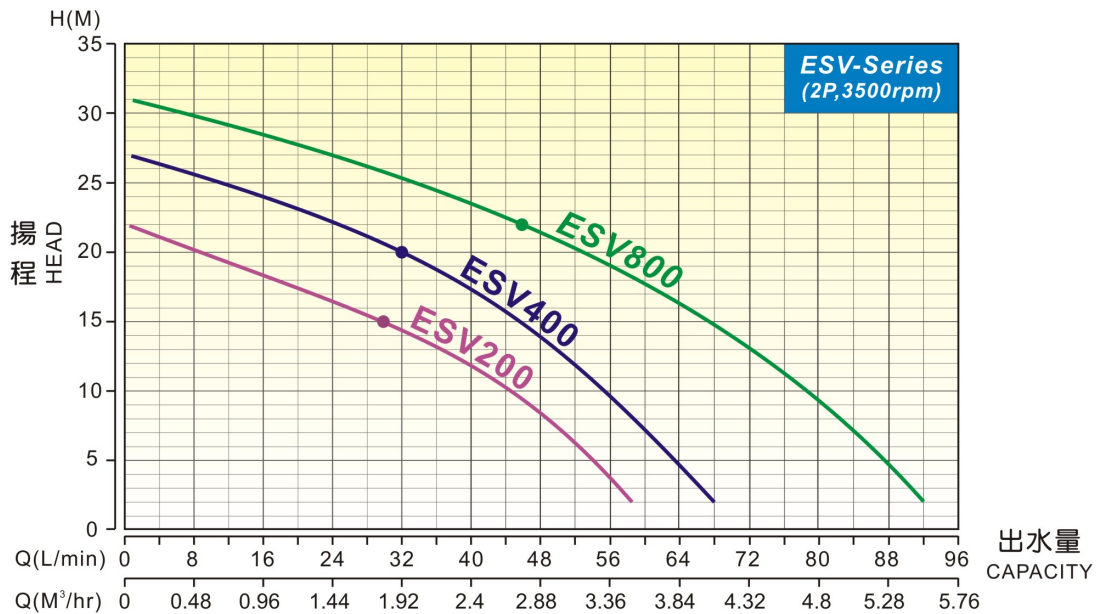


NO.	名稱	材質
1	壓力桶	SUS304
2	泵體	FC200
3	泵葉輪	SUS304
4	導葉	PPO
5	軸心	SUS420
6	機械軸封	CA/CE
7	微電腦板CPU	

NO.	名稱	材質
8	接線盒	ABS
9	馬達外殼	Aluminum Alloy
10	馬達線圈	Copper
11	底座	ABS
12	法蘭	SS400(SS41)
13	水流感應器	
14	逆止閥	NYLON66
15	馬達風扇	ABS
16	馬達後蓋	ABS



性能曲線圖

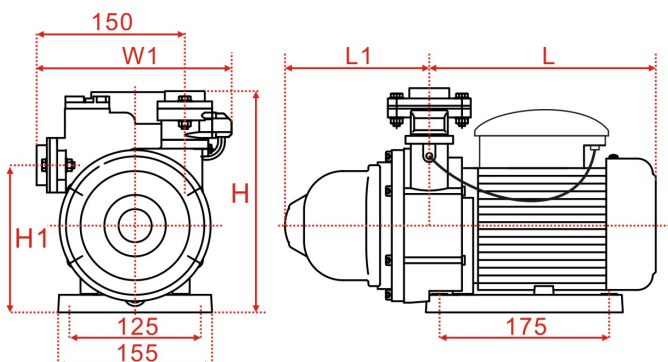


規格表

型號	出力		出入口徑		極數	相數	電壓	使用壓力		額定揚程	額定水量	最高揚程	最大水量
	W	HP	Inch	mm				On (bar)	Off (bar)				
ESV200	180	1/4	3/4"	20	2	1	110/220	1.6	2.2	15	30	22	60
ESV400	370	1/2	1"	25	2	1	110/220	2.1	2.7	20	32	27	70
ESV800	750	1	1"	25	2	1	110/220	2.5	3.1	22	46	31	95

吸上高: Max. 4M

外型尺寸圖



型號	外型尺寸 (mm)					淨重 (KG)
	L	L1	W1	H	H1	
ESV200	215	155	200	230	145	10.6
ESV400	235	155	200	230	145	11.8
ESV800	265	155	200	230	145	14.0