

九如牌
EVERGUSH®

ESV 系列 微電腦穩壓泵

使用說明書



本廠通過 ISO9001 驗證
經濟實業股份有限公司

www.evergushpump.com.tw

一、水泵的結構說明

ESV 系列水泵由馬達、泵體組、壓力桶、微電腦控制器組成流量與壓力雙控穩壓供水系統。控制器根據壓力及流量的變化適時啟動或關閉水泵提供穩定的供水。

二、使用條件

環境溫度：Max40 °C

液體溫度：Max40°C

最高工作壓力限制: 5kg/cm²

額定揚程高度

ESV200: 1.5kg/cm² (15M)

ESV400: 2.0kg/cm² (20M)

ESV800: 2.2kg/cm² (22M)

三、安裝說明

- 1、為了使水泵運轉平穩，安裝時底座應固定在地基或電機固定架上。馬達風罩應離牆至少 5 公分，以利通風，避免陽光直射或環境溫度較高地方長期使用本裝置，戶外安裝請加蓋防護罩，易淹水地方請適當的提高與地面間距離，並維持安裝地的乾燥與通風。
- 2、水泵盡量安裝在水源附近，以免吸入端配管太長導致吸不上水，如是吸入式配管前端須裝底閥。
- 3、管路接頭必須確保密封。吸入端管路密封不良，將使水泵失去吸水能力；出水端管路漏水，將導致水泵頻繁啟動容易發生故障。
- 4、安裝時注意避免異物進入水泵內，特別是膠水、止洩帶、鐵屑、砂石等，以免流量感應開關失效及葉輪流道堵住或葉輪卡死損壞。
- 5、使用前請確認電源電壓。ESV 系列於接線盒後面的小蓋子內部有 110V 及 220V 變電壓選擇切換開關，切換開關按下的位置為使用時的電壓。
- 6、水泵嚴禁無水空轉，禁止用於清水以外的其它液體。

7、安裝地點、維修——注意事項

- 請確保電源已經關閉，再開始排除與維修故障的泵浦。
- 本產品設計為屋外形，但盡量避免直接風吹雨淋與太陽長時間曝曬。
- (若需安裝戶外，在水泵機組上安裝防雨罩，可延長產品使用壽命)
- 安裝場所需要有排水孔(孔徑大於 1.5")，並保持通暢，確保若泵浦或管路洩漏，能有效排出避免淹水。
- 切勿安裝有天花板或密閉空間內，地毯上與電器設備旁以及外牆或維修人員無法安全到達的屋頂等具有危險性之場所，若有安裝於上述不良或危險的場所，本公司將拒絕提供保固及維修服務。

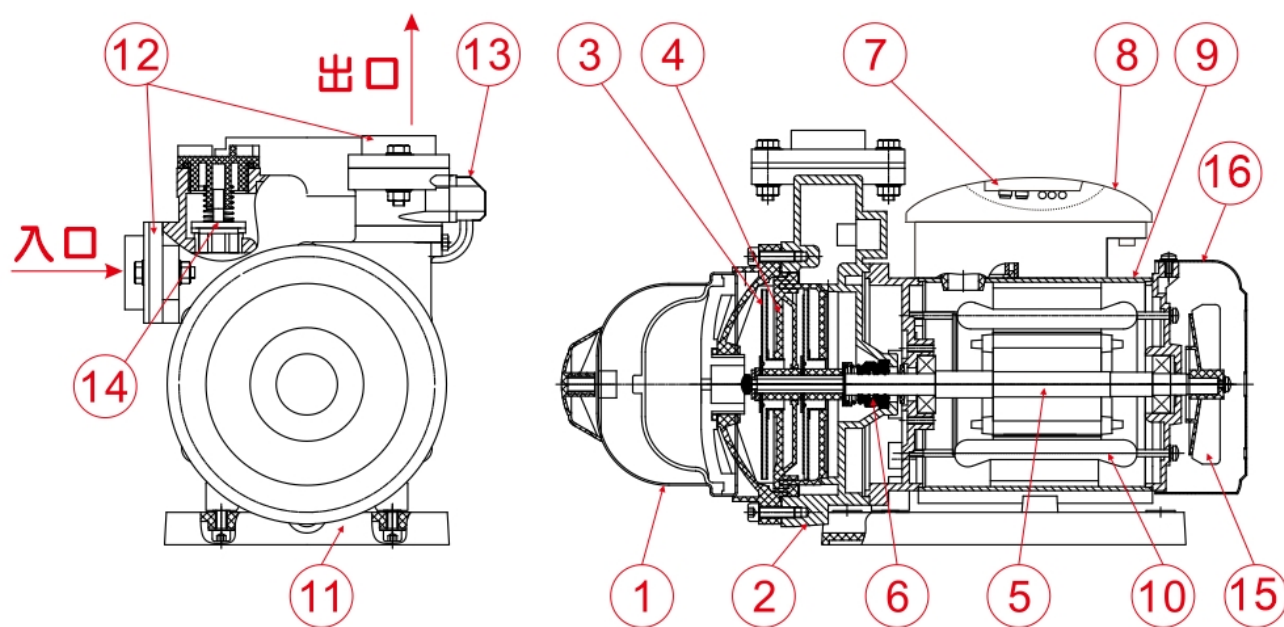
四、啟動步驟與注意事項

- 1、當水泵安裝到位後，必須按下述方法加水後才能正常工作。當水源低於水泵入水口時，取下逆止閥蓋，將水從加水口灌入水泵內，當水從加水口溢出後，再將逆止閥蓋旋緊。當水源高於水泵入水口時，打開逆止閥蓋，待水從加水口溢出後，再旋緊逆止閥蓋。
- 2、用十字螺絲起子在馬達軸後端以順時針方向試轉，確認水泵轉動靈活。若有卡住現象，必須清除水泵內部雜物，轉動靈活才能啟動，馬達運轉。
- 3、啟動運轉約 5 分鐘，水泵仍空轉，水流控制器將自動停止馬達運轉；將控制馬達 1 小時後自動啟動，此後若啟動約 5 分鐘，水泵仍空轉，水流控制器將再次自動停止馬達運轉；如此這樣每隔 1 小時自動啟動一次，連續 24 次後馬達就會停止運轉，不會再啟動了。
- 4、發生因水泵空轉而馬達停止運轉時，請檢查確認安裝符合上面安裝說明中(1、2)項的要求後，打開逆止閥蓋重新注滿水泵內的水再啟動，這樣連續幾次即可。
- 5、當水泵運轉正常後；連續開關水龍頭幾次 以查看水泵自動啟動及關閉功能是否正常。
- 6、當水泵長期停用後，再次供電啟動前，須按照前述 5 個步驟實施，並特別注意檢查水泵是否卡住，轉動是否靈活。

五、IC 面板控制說明

- 1、開機通電源後，紅燈亮表示停機，綠燈亮表示連鎖工作中。
- 2、水泵內無水狀態，電機運轉 5 分鐘內，綠燈慢閃。
- 3、水泵內無水狀態，電機運轉 5 分鐘後停機，紅燈慢閃，停機 1 小時後，再次運轉 5 分鐘，綠燈慢閃，連續 24 次後，紅燈快閃。
- 4、連續運行 2 小時做一次壓力傳感測器檢測，即停機檢查壓力傳感測器是否正常。故障時，紅燈快閃，同時綠燈慢閃；正常時，電機會馬上啟動運轉，綠燈亮。
- 5、全閉揚程時，電機運轉 8 秒，綠燈快閃，8 秒後，電機會停止運轉，紅燈亮。
- 6、恢復出廠時的啟動壓力：在沒有水壓時，同時按住 S+和 S-鍵 5 秒鐘，紅燈和綠燈交替閃爍，完成恢復出廠設定。
- 7、連續停機 48 小時，電機自動運行 1 分鐘，防止軸心卡住。
- 8、最低啟動壓力 $1\text{kg}/\text{cm}^2$ 。

六、主要零件表



編號	1	2	3	4	5	6	7	8
零件名稱	壓力桶	泵體	泵葉輪	導葉輪	軸心	軸封	主機板	接線盒

編號	9	10	11	12	13	14	15	16
零件名稱	馬達外殼	馬達線圈	底座	出、入口 法蘭	流控開關	逆止閥	馬達風扇	風扇罩

七、故障處理

故障現象	造成原因	處理對策
水泵無法 啟動	1、電源沒接通 2、水泵被卡死 3、水泵處於缺水保護狀態	1、檢查電源是否正常 2、用起子轉動馬達風扇端中間位置或清理水泵內雜物 3、檢查確認入水口管路密封良好，重新通電啟動
停止用水時， 水泵沒停機	1、某處水龍頭沒關閉或管路有漏水	1、檢查水龍頭、管路凡而，或逆止閥內有雜物
正在使用時 突然無水	1、控制器無電源 2、入水口管路缺水 3、入水口管路被堵塞	1、檢查控制器是否通電 2、查看水源 3、清理入水端雜物
停止用水時 啟動頻繁	1、出水口管路或水龍頭有漏水 2、入水口管路或水泵內有雜物堵塞 3、壓力桶內氣壓不足 4、逆止閥失效，無法擋水	1、消除漏水現象 2、疏通入水口管路、清理水泵內雜物 3、打開壓力桶氣嘴蓋灌空氣或氮氣表壓 $1.2\text{kg}/\text{cm}^2$ ， 如持續空氣不足須更換新壓力桶 4、清除閥體雜物或配件換新



出廠證明暨保固書

九如牌微電腦穩壓泵浦(電子穩壓機)		
型號:	請加蓋經銷商印章	
製造號碼:		
顧客名稱:		電話:
住址:		
購買日期:		

- 1.本公司出廠的ESV型微電腦穩壓泵浦經過嚴格品質管制及檢驗合格始准出廠敬請放心使用。
- 2.本證明書請妥善保存，如果遺失恕不再補發，敬請諒解。
- 3.本產品自購買日起，在正常的使用狀態下保證使用壹年，壹年內應附保用責任。
- 4.保用期內，買方可按照本公司檢驗報告之標準，要求本公司履行保用之責任。
- 5.超過保固期，如果需要配換零件，則所更換零件應向買方酌收成本費與服務費。
- 6.本公司對產品會進行改良，如於保固期內，需更換零件時，本公司會用新改良零件來替換。如果買方要求以其他指定的廠牌零件來替換，本公司會酌收成本費用。
- 7.若由於天災、地變、使用者之過失、自行改裝、遷移、過載使用等所發生的故障，本公司均不負責保固責任。
- 8.本產品安裝時應交專人安裝處理，否則因為個人安裝不當，本公司亦可不負保固責任。

九如牌泵浦/發電機各地售後服務電話

宜蘭、基隆、台北: (02)2601-8050 台中、南投、彰化: (04)2633-0003
桃園: (03)376-8230 雲林、嘉義: (05)232-3752
新竹、苗栗: (03)537-8267 台南: (06)245-7269
高雄、屏東: (07)871-7895

東部花蓮、台東；外島澎湖、金門、馬祖請洽當地經銷商。

ED2403

經濟實業股份有限公司
Asia Automatic Pump Co., Ltd.
<http://www.evergushpump.com.tw>

