

管道增壓泵 ERP 系列





產品特色

1. 運轉低噪音、屏蔽式水泵(自冷、自潤滑型)、電機內部與輸送液體介質完全分離。
2. 體積小、安裝方便、用電量省。
3. 可自由選擇手動或自動的運轉方式；若選擇自動運轉方式，管道泵在用水時會自動起動運轉增壓；不用水時會自行停止運轉。

適用場所

1. 家庭熱水器給水加壓用。
2. 熱水供暖系統循環供水用。
3. 空調與制冷循環系統用。



馬達

1. 二極感應電動機。
2. 絕緣等級: H。
3. 防護等級: IP42。
4. 電壓: 單相110V或220V(60HZ)。

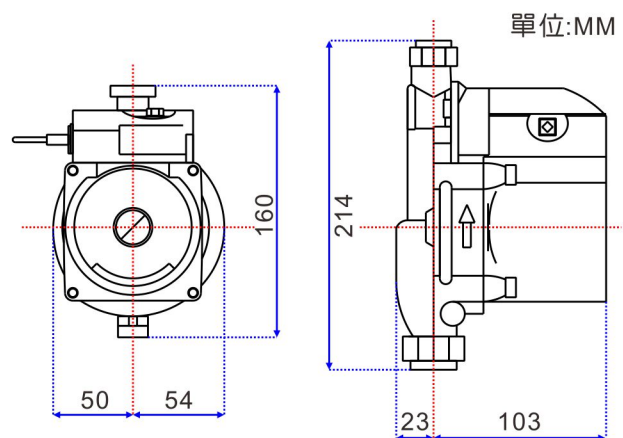
性能曲線



工作條件

1. 環境溫度: Max. + 40°C
2. 液體溫度: +2~+60°C。
3. 適用於不含固體顆粒的清水。
4. 最大工作壓力: 6 bar。

外型尺寸圖



規格表

(3500R.P.M)

型號	功率 W	出入口徑		極數 P	相數 ∅	電壓 V	電流值 A	全閉揚程 M	最大流量 L/MIN	額定揚程 M	額定流量 L/MIN	淨重 KG
		INCH	MM									
ERP15-9A	120	1/2"	15	2	1	110/220	1.0/0.5	9.0	30	7.0	10	2.5