



超靜音家用抽水泵(機)

EK系列



經濟實業股份有限公司
ASIA AUTOMATIC PUMP CO.,LTD





內裝溫控式無水自動斷電保護器

◎ 產品特色

1. 運轉安靜、低噪音。
2. 鋁合金馬達外殼，散熱佳、溫昇低。
3. 不鏽鋼渦卷式泵葉，水量大、耐磨耗。
4. 效率佳、節省能源；安裝容易、方便。

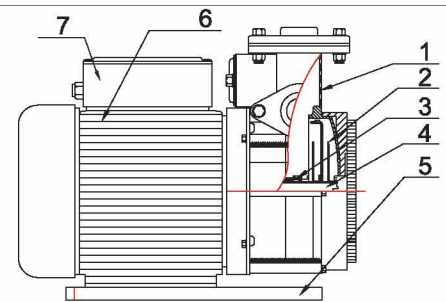
◎ 適用場所

1. 民生用水。
2. 住宅、公寓、別墅，樓頂水塔供水。

◎ 工作條件

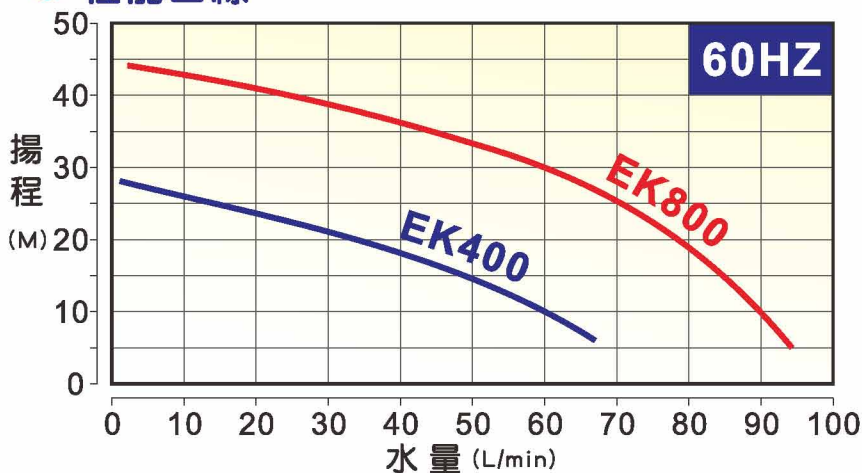
1. 輸送介質溫度: Max.60°C。
2. 環境溫度: Max.50°C。
3. 工作壓力: Max.6Kg/cm²。
4. 適合輸送清潔、不含固體顆粒、無腐蝕性相似於水的液體。

◎ 結構圖與材質表

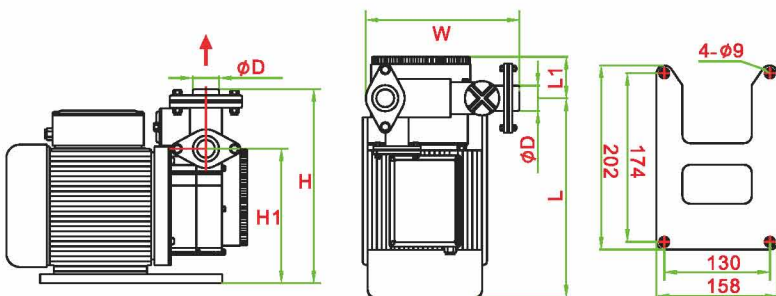


NO.	名稱	材質
1	泵殼	FC200
2	泵葉	SUS304
3	機械軸封	石墨+陶瓷+碳化矽
4	軸心	SUS420
5	底座	ABS
6	馬達外殼	鋁合金
7	接線盒	ABS

◎ 性能曲線



◎ 外型尺寸圖及尺寸表



單位:mm

型號	L	L1	H	H1	W	ØD
EK400	235	70	235	151	190	20/25
EK800	250	90	235	151	190	25

◎ 規格表

型號	馬力	相數	電壓	額定電流	吸上揚程	額定揚程	額定水量	最高揚程	最大水量	出入口徑	最適輸送樓層	淨重	毛重	包裝尺寸
MODEL	HP	PH	V	A	M	M	L/min	M	LPM	INCH	F	KG	KG	CM
EK400	1/2	1	110/220	5.6/2.8	5	20	32	27	70	3/4", 1"	3F-5F	11.2	11.7	33X21X26
EK800	1	1	110/220	11/5.5	5	28	65	45	100	1"	4F-6F	13.8	14.3	38.5X21X26



九如牌泵浦

經濟實業股份有限公司

ASIA AUTOMATIC PUMP CO.,LTD

熱情工作努力賺錢暢遊世界
彈指之間創造水之無限可能

經濟實業股份有限公司

總公司:高雄市小港區永春街20號	07- 871-7895
台北:新北市中和區興南路2段131之18號	02-2949-6639
桃園:桃園市八德區大興路274號	03- 376-8230
新竹:新竹市中華路5段648巷12號	03- 537-8267
台中:台中市龍井區新庄村新興路225號	04-2633-0003
嘉義:嘉義市文化路936巷7號	05- 232-3752
台南:台南市安南區智安四街98巷25號	06- 245-7269
高雄:高雄市林園區潭頭里潭平路415-1號	07- 642-7188

E-MAIL : EVER.GUSH @ MSA.HINET.NET

WWW. EVERGUSHPUMP. COM. TW



2017