

九如牌
EVERGUSH®

EK 系列 家用靜音抽水機

使用說明書



本廠通過 ISO9001 驗證
經濟實業股份有限公司

www.evergushpump.com.tw

請於安裝作業前詳細閱讀此說明書，敬請依照安裝使用說明內容安裝使用，以確保本產品發揮正常功能。

一、產品用途

- 1、民生用水設備直接用水
- 2、住宅、公寓、別墅，頂樓水塔供水

二、使用條件

- 1、環境溫度:Max.40°C
- 2、液體溫度：Max.40°C
- 3、工作壓力:Max.6kg/cm²
- 4、輸送清潔、不含固體顆粒、無腐蝕性、相似於水液體

三、安裝說明

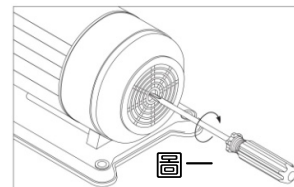
- 1、為了使水泵運轉平穩，安裝時底座應固定在地基上，馬達風罩應離牆至少 5 公分，以利通風，避免陽光直射或環境溫度較高地方長期使用本裝置，戶外安裝請加蓋防護，易淹水地方請適當的提高與地面間距離，並維持安裝地的乾燥與通風。
- 2、水泵盡量安裝在水源附近，以免吸入配管太長導致吸不上水。吸入配管前端須裝底閥。
- 3、管路接頭必須確保密封，吸入端管路密封不良，將使水泵失去吸水能力；出水端管路漏水，將導致水泵頻繁啟動易發生故障。
- 4、安裝時避免異物進入水泵內，特別是膠水、止洩帶、鐵屑、砂石等，以免葉輪流道堵住或葉輪卡死損壞。
- 5、請確認現場使用的電源電壓，核對接線盒上標示電源為單相 110V 或 220V，以防止馬達燒毀。
- 6、水泵嚴禁無水空轉，禁止用於吸取清水以外的其它液體。

7、安裝地點、維修 — 注意事項

- 請確保電源已經關閉，再開始排除與 維修故障的泵浦。
- 本產品設計為屋外型，但儘量避免直接風吹雨淋與太陽長時間曝曬。
(若需安裝戶外，建議可安裝防雨罩，可延長產品使用壽命)
- 安裝場所需要有排水孔（孔徑大於 1.5"）
並保持通暢，確保假若泵浦或管路洩漏，能有效排出避免淹水
- 切勿安裝在天花板或密閉空間內、地毯上與電器設備旁以及外牆或維修人員且無法安全到達的屋頂等具有危險性之場所，若有安裝於上述不良或危險的場所，本公司將拒絕提供保固及維修務。

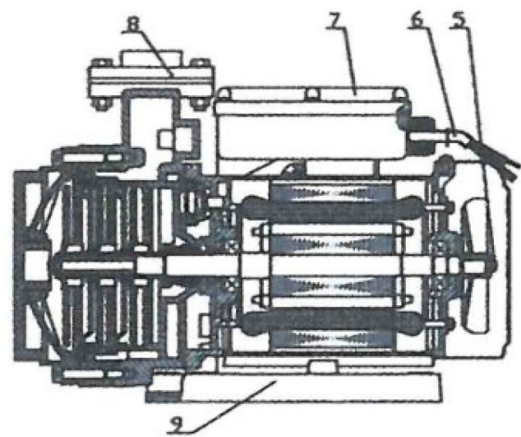
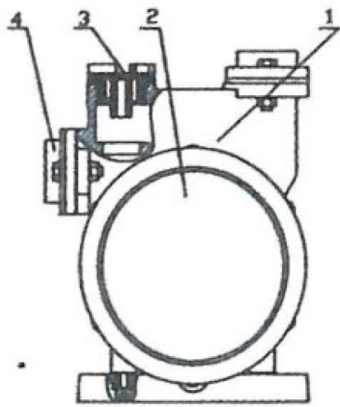
四、運轉操作步驟

- 1、核對接線盒上標示電源為單相 110V 或 220V，依照接線盒內之接線圖說明正確的將電源接上。
- 2、當水泵安裝到位後，必須按下述方法加水後才能正常工作。當水脈低於水泵入水口時，取下逆止閥蓋，將水從加水口灌入水泵內，當水從加水口溢出後，再將逆止閥蓋旋緊。當水源高於水泵入水口時，打開逆止閥蓋，待水從加水口溢出後，再旋緊逆止閥蓋。
- 3、用螺絲起子於馬達後端朝順時針方向試旋轉、檢查泵浦是否有卡死現象，打開出口水閥門，並將電源打開。(如圖一)
- 4、當電源打開後，馬達立刻開始運轉，數秒鐘之後應有水流出。
- 5、若啟動後無水流出，表示泵浦空轉，應立即關閉電源並重複步驟 2 動作說明，使泵浦內部充滿水。
- 6、當泵浦運轉正常後，請繼續讓泵浦運轉 3-5 分鐘，以便將水管內空氣完全排除，然後關閉水龍頭，反復開關數次確定抽水機功能正常。

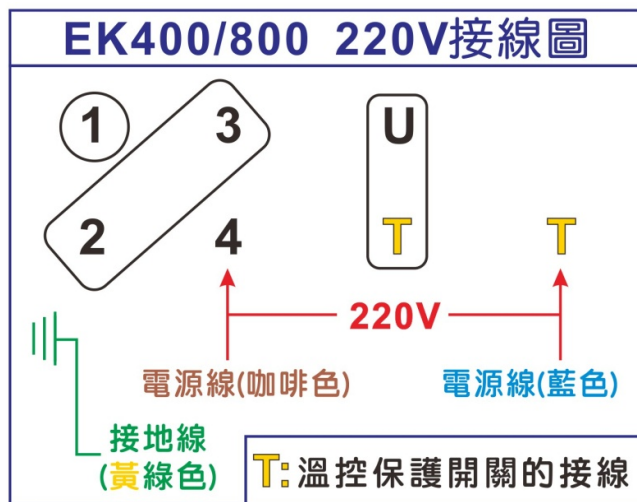
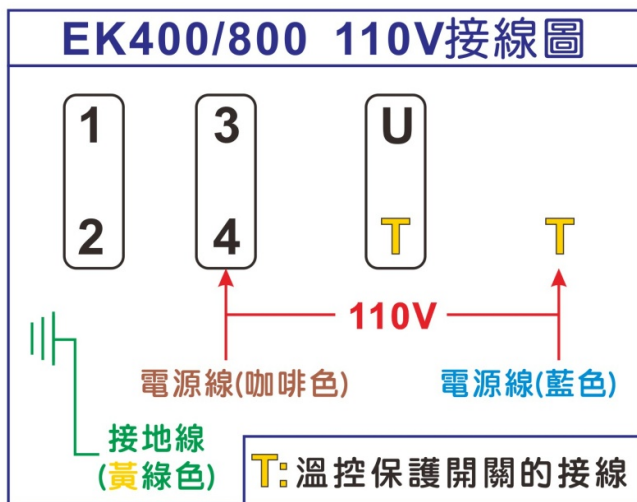


五、零件編號

編號	零件名稱
1	泵體
2	悶蓋
3	逆止閥蓋
4	入水口法蘭
5	馬達
6	電源線
7	接線盒
8	出水口法蘭
9	底板



六、接線圖



七、故障排除

故障現象	造成原因	處理對策
通電後馬達不能運轉或運轉後停止	1. 電壓下降過低或過高	聯絡電力公司處理
	2. 電源插頭脫落或電源線不通電	將電源插上或找出斷線所在修護
	3. 馬達燒損或無熔絲開關跳脫	更換新馬達或新無熔絲開關或線短路地方
	4. 馬達或水塔浮球開關或液壓控制器故障	換新或修護
	5. 馬達保護器動作跳脫	等溫度恢復至復歸溫度，並檢查電機軸心是否卡緊不運轉
	6. 溫度保護開關動作跳脫	確定水供應正常。恢復電源開關
	7. 漏電斷路器動作跳脫	檢查馬達內部是否潮濕有浸水或線路漏電，解決跳脫原因後，將斷路器復原
	8. 泵體內部有雜物，造成葉輪卡住	打開泵前蓋清除泵體內部雜物

故障現象	造成原因	處理對策
抽水機無法揚水或揚水量太少	1. 管路逆止閥失效，無法擋水	將閥體雜物清除乾淨或配件換新
	2. 入水口管路漏水	修理管路漏水部分
	3. 入水口配管不移深或僅在水面	調整入水管長度至適當深度
	4. 機械軸封漏水	更換新的機械軸封
	5. 馬達過久沒有使用軸心夾住	轉動復歸軸心
	6. 葉輪已磨損，效率較低	更換新的葉輪
	7. 配管管內堵塞	設法清除管路內堵塞雜物
	8. 配管管路過長	更換本公司較大馬力之抽水機
	9. 外接控制開關不良	檢查外接控制開關線路
抽水機運轉不停	1. 電壓下降過低	聯絡電力公司處理
	2. 入水口及出水口管路漏水	修理管路
	3. 機械軸封漏水	更換新的機械軸封
	4. 水塔浮球開湘或液位控制器故障	更換新品或修護
	5. 葉輪已磨損，效率較低	更換新的葉輪



九如牌泵浦
EVERGUSH®

出廠證明暨保固書

九如牌家用靜音抽水機		
型號:	請加蓋經銷商印章	
製造號碼:		
顧客名稱:		電話:
住址:		
購買日期:		

1. 本公司出廠的 EK 型家用靜音抽水機經過嚴格品質管制及檢驗合格始准出廠敬請放心使用。
2. 本證明書請妥善保存，如果遺失恕不再補發，敬請諒解。
3. 本產品自購買日起，在正常的使用狀態下保證使用壹年，壹年內應附保用責任。
4. 保用期內，買方可按照本公司檢驗報告之標準，要求本公司履行保用之責任。
5. 超過保固期，如果需要配換零件，則所更換零件應向買方酌收成本費與服務費。
6. 本公司對產品會進行改良，如於保固期內，需更換零件時，本公司會用新改良零件來替換。如果買方要求以其他指定的廠牌零件來替換，本公司會酌收成本費用。
7. 若由於天災、地變、使用者之過失、自行改裝、遷移、過載使用等所發生的故障，本公司均不負責保固責任。
8. 本產品安裝時應交專人安裝處理，否則因為個人安裝不當，本公司亦可不負保固責任。

九如牌泵浦/發電機各地售後服務電話

宜蘭、基隆、台北: (02)2601-8050 台中、南投、彰化: (04)2633-0003
桃園: (03)376-8230 雲林、嘉義: (05)232-3752
新竹、苗栗: (03)537-8267 台南: (06)245-7269
高雄、屏東: (07)871-7895

東部花蓮、台東；外島澎湖、金門、馬祖請洽當地經銷商。