



0.5~3HP 曝氣泵

選配  
TOS-EFJ  
曝氣泵+著脫裝置  
(0.5~3HP)



5~7.5HP 曝氣泵

選配  
TOS-EFJ  
曝氣泵+著脫裝置  
(5~7.5HP)

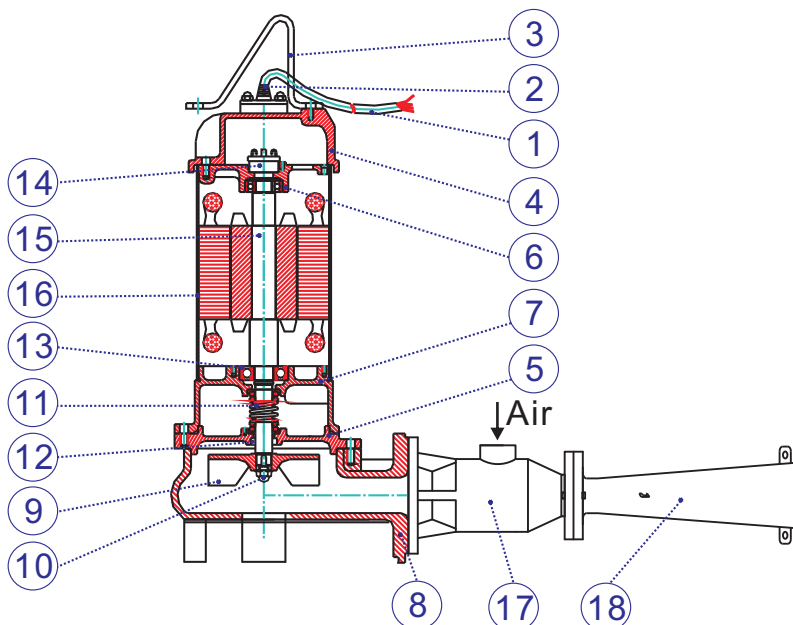
### ▲ 產品特色

- 加裝助混氣可以降低混氣室內之水力損失，增加進氣量；有效助混空氣，形成細微汽泡，BOD除去率更佳。
- 強大噴流於池底攪拌，細微汽泡向上對流，曝氣池中MLSS濃度分佈均勻。
- 採用雙組式機械軸封、密封性強；且採用SIC+SIC矽碳鋼材質，耐磨耗。

### ▲ 零件名稱

- 2極乾式馬達。
- 絕緣等級：F。
- 防護等級：IP68
- 電壓：單相三相

### ▲ 結構圖

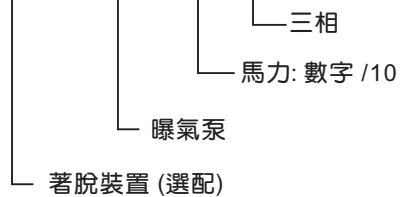


### ▲ 適用場所

- 污水處理設備（單獨、配套）曝氣及攪拌用。
- 各產業排水處理設備曝氣及攪拌用。

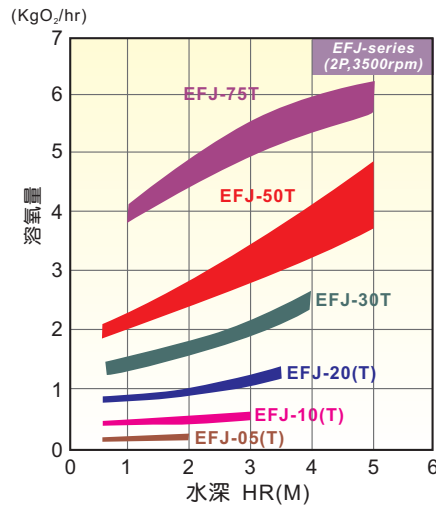
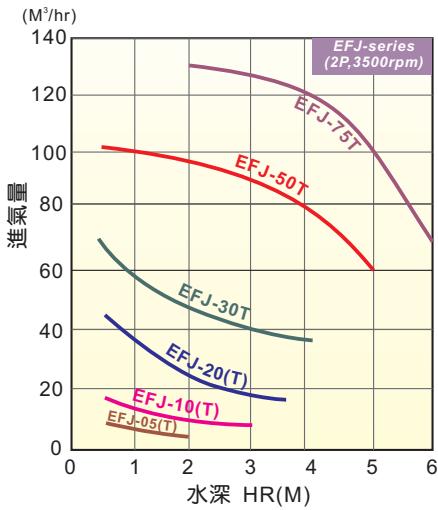
### ▲ 型號說明

#### TOS-EFJ-20(T)



No.	零件名稱	標準材質
1	電纜線	STOW
2	電纜套	PVC
3	把手	Nylon66(0.5~1HP);SS400
4	馬達蓋	Nylon66(0.5HP) ; FC200
5	軸封基座	FC200
6	軸承座	FC200
7	中承座	FC200
8	泵本體	FC200
9	泵葉	FC200
10	螺帽	SUS304
11	機械軸封	SIC/SIC
12	油封	NBR
13	軸承	(NTN brand)
14	馬達保護器	(T.I.brand)
15	軸心	SUS410
16	馬達	SUS304
17	曝氣室	FC200
18	曝氣管	FC200

### 性能曲線

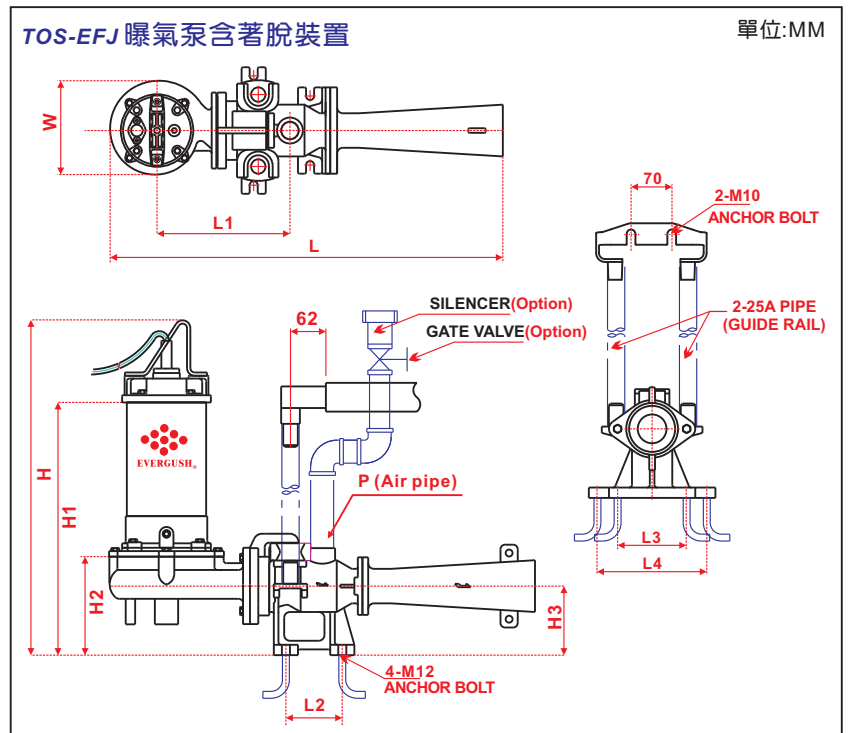
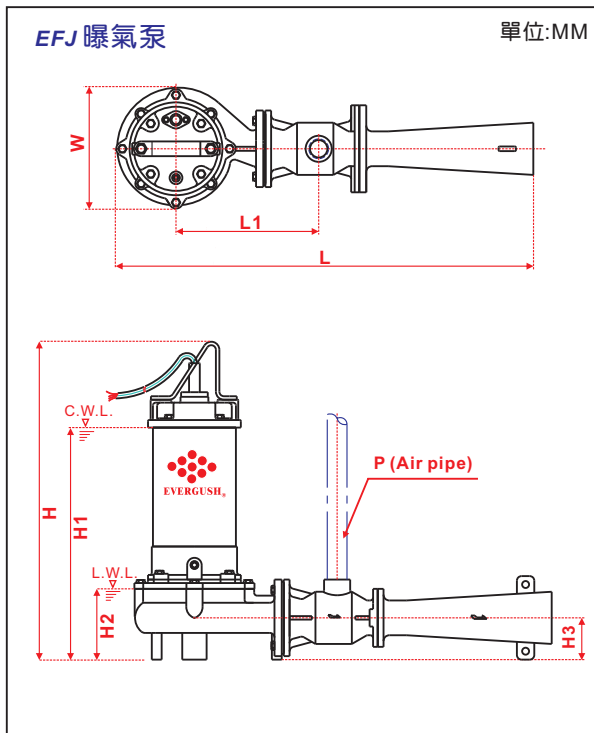


### 規格表

型號	馬力	額定性能			曝氣池尺寸		
		進氣量 (M³/hr)	溶氧量 (KgO₂/hr)	水深 (M)	L (M)	W (M)	H (M)
EFJ-05(T)	0.5	5	0.12~0.23	1.5	2.0	1.8	2.0
EFJ-10(T)	1	10	0.3~0.5	2.0	3.0	2.5	3.0
EFJ-20(T)	2	22	0.9~1.1	2.5	4.0	3.5	3.5
EFJ-30T	3	40	1.9~2.2	3.0	5.0	4.5	4.0
EFJ-50T	5	85	3.0~3.8	3.5	6.0	5.0	5.0
EFJ-75T	7.5	120	4.2~5.2	4.0	7.0	6.0	6.0

●備註 (T): 三相

### 尺寸



### 曝氣泵尺寸表

型號	馬力	尺寸 (MM)							重量 Kg	
		L	L1	W	H	H1	H2	H3		
EFJ-05(T)	0.5	649	197	163	417	304	120	72	25A	23
EFJ-10(T)	1	649	197	163	471	347	120	72	25A	31
EFJ-20(T)	2	719	246	208	548	400	122	72	40A	40
EFJ-30T	3	719	246	208	568	420	122	72	40A	42
EFJ-50T	5	769	290	227	633	468	160	92	50A	68
EFJ-75T	7.5	769	290	227	673	508	160	92	50A	74

●備註 (T): 三相

### 曝氣泵+著脫尺寸表

型號	馬力	尺寸 (MM)											重量 Kg
		L	L1	L2	L3	L4	W	H	H1	H2	H3	P	
TOS-EFJ-05(T)	0.5	683	231	98	120	190	163	465	352	168	120	25A	33
TOS-EFJ-10(T)	1	683	231	98	120	190	163	519	395	168	120	25A	41
TOS-EFJ-20(T)	2	753	280	98	120	190	208	596	448	170	120	40A	50
TOS-EFJ-30T	3	753	280	98	120	190	208	616	468	170	120	40A	52
TOS-EFJ-50T	5	983	480	160	150	---	227	749	579	280	200	50A	82
TOS-EFJ-75T	7.5	983	480	160	150	---	227	789	619	280	200	50A	88

●備註 (T): 三相