



2~3HP全鑄鐵曝氣泵



5~7.5HP全鑄鐵曝氣泵

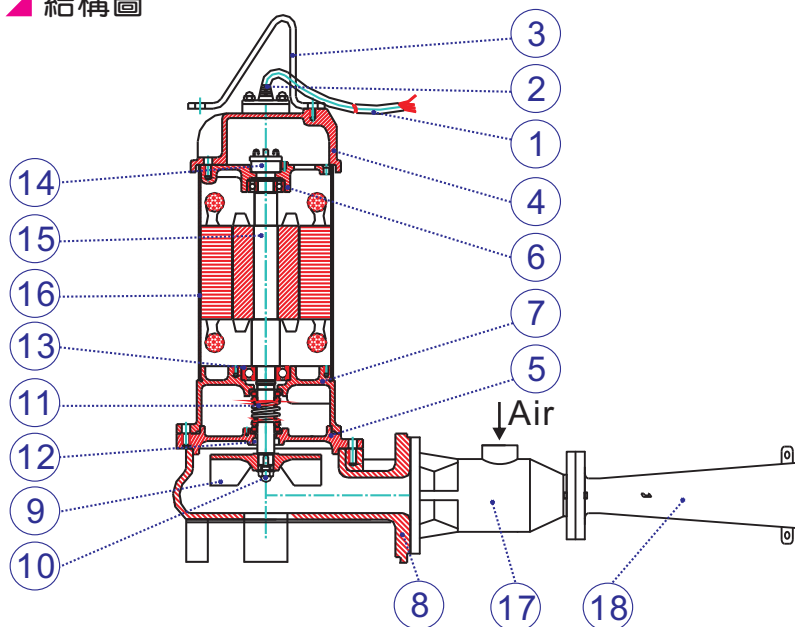
▲ 產品特色

- 加裝助混氣可以降低混氣室內之水力損失，增加進氣量；有效助混空氣，形成細微汽泡，BOD除去率更佳。
- 強大噴流於池底攪拌，細微汽泡向上對流，曝氣池中MLSS濃度分佈均勻。
- 採用雙組式機械軸封、密封性強；且採用SIC+SIC矽碳鋼材質，耐磨耗。

▲ 零件名稱

- 2極乾式馬達。
- 絕緣等級：F。
- 防護等級：IP68
- 電壓：單相三相

▲ 結構圖

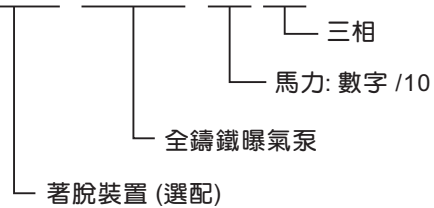


▲ 適用場所

- 污水處理設備（單獨、配套）曝氣及攪拌用。
- 各產業排水處理設備曝氣及攪拌用。

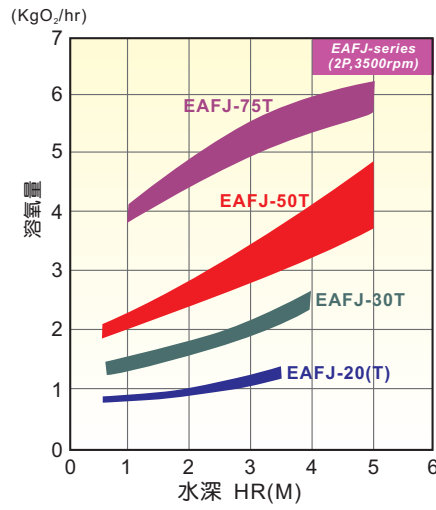
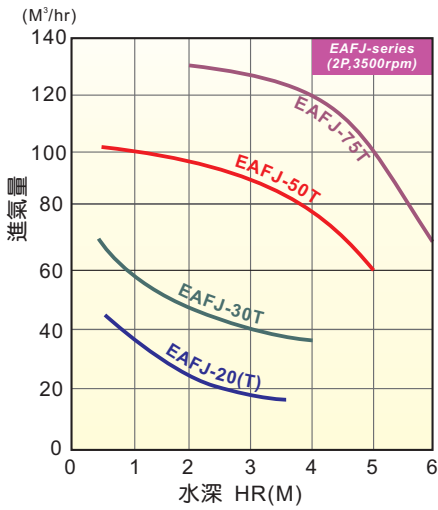
▲ 型號說明

TOS-EAFJ-20(T)



No.	零件名稱	標準材質
1	電纜線	STOW
2	電纜套	PVC
3	把手	SS400
4	馬達蓋	FC200
5	軸封基座	FC200
6	軸承座	FC200
7	中承座	FC200
8	泵本體	FC200
9	泵葉	FC200
10	螺帽	SUS304
11	機械軸封	SIC/SIC
12	油封	NBR
13	軸承	(NTN brand)
14	馬達保護器	(T.I.brand)
15	軸心	SUS410
16	馬達	FC200
17	曝氣室	FC200
18	曝氣管	FC200

性能曲線

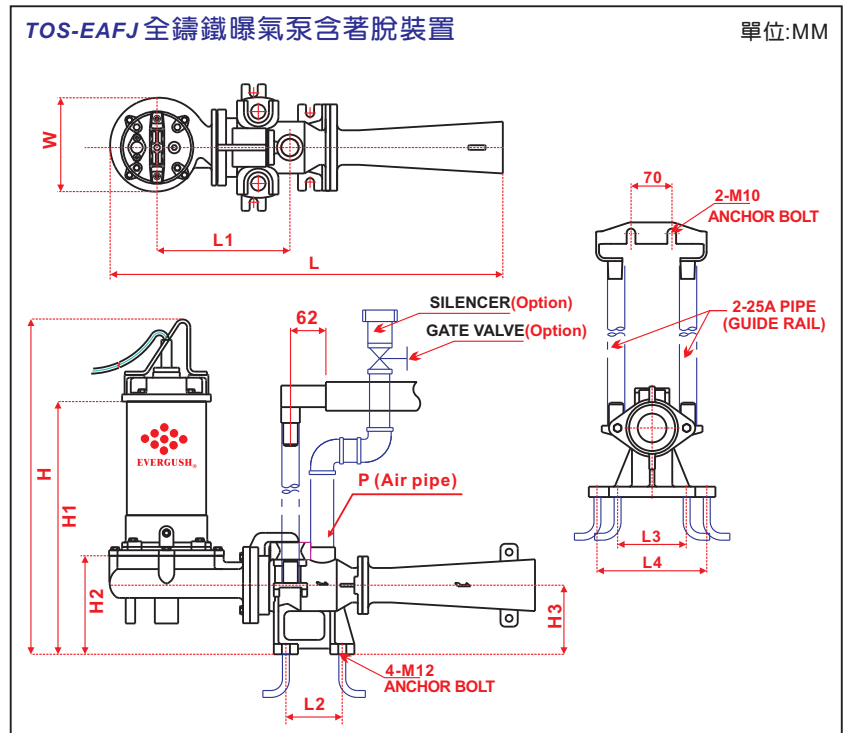
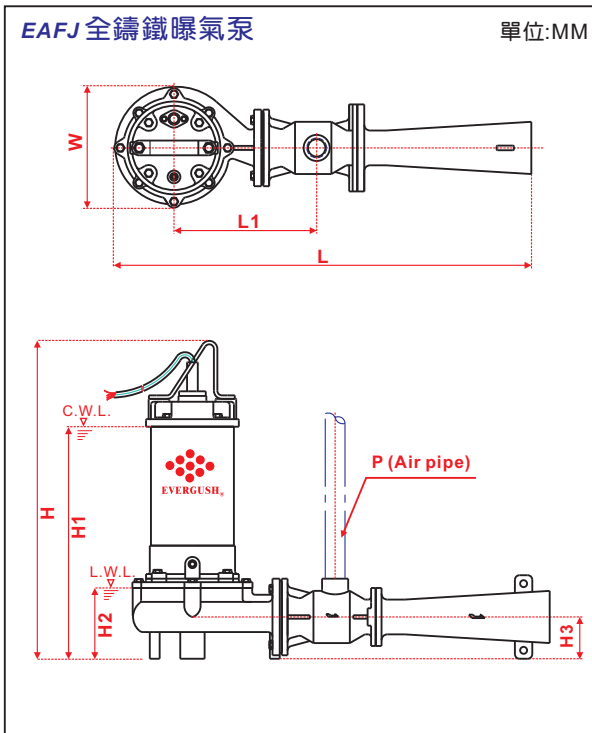


規格表

型號	馬力	額定性能			曝氣池尺寸		
		進氣量 (M³/hr)	溶氧量 (KgO₂/hr)	水深 (M)	L (M)	W (M)	H (M)
EAFJ-20(T)	2	22	0.9~1.1	2.5	4.0	3.5	3.5
EAFJ-30T	3	40	1.9~2.2	3.0	5.0	4.5	4.0
EAFJ-50T	5	85	3.0~3.8	3.5	6.0	5.0	5.0
EAFJ-75T	7.5	120	4.2~5.2	4.0	7.0	6.0	6.0

●備註 (T): 三相

尺寸



全鑄鐵曝氣泵尺寸表

型號	馬力	尺寸 (MM)								重量 Kg
		L	L1	W	H	H1	H2	H3	P	
EAFJ-20(T)	2	719	246	208	548	400	122	72	40A	40
EAFJ-30T	3	719	246	208	568	420	122	72	40A	42
EAFJ-50T	5	769	290	227	633	468	160	92	50A	68
EAFJ-75T	7.5	769	290	227	673	508	160	92	50A	74

●備註 (T): 三相

全鑄鐵曝氣泵+著脫尺寸表

型號	馬力	尺寸 (MM)												重量 Kg
		L	L1	L2	L3	L4	W	H	H1	H2	H3	P		
TOS-EAFJ-20(T)	2	753	280	98	120	190	208	596	448	170	120	40A	50	
TOS-EAFJ-30T	3	753	280	98	120	190	208	616	468	170	120	40A	52	
TOS-EAFJ-50T	5	983	480	160	150	---	227	749	579	280	200	50A	82	
TOS-EAFJ-75T	7.5	983	480	160	150	---	227	789	619	280	200	50A	88	

●備註 (T): 三相