



### 產品特色

1. 通過CNS國家標準認證、採用乾式馬達、高材質鑄件，品質性能優異，泵浦防水等級符合IP68。
2. 電纜線基座及蕊線均經特殊斷漏防水處理，內單線埋入環氧樹脂，有效防止水氣從電纜線縫或蕊線滲入馬達，充分達到防漏、防潮濕的密封效果。
3. 加裝馬達過載保護器，防止欠相、反轉、堵轉等異常狀況，保護馬達不易因異常使用環境而燒毀。
4. 採用雙組式機械軸封，採用高品質矽碳鋼材質(silicon carbide)，耐磨耗、耐熱性佳，經久耐用，密封防水。軸封室內加潤滑油，以延長軸封使用壽命。
5. 不阻塞型渦流式vortex泵葉，可通過粒徑較大的雜物或含長纖維物質的液體，且磨耗性雜質不會接觸到泵葉本體，因而降低泵葉磨耗。
6. 基於維修方便與施工安全性，所有機型都可依客戶需求搭配著脫裝置。



不阻塞半開放型葉輪



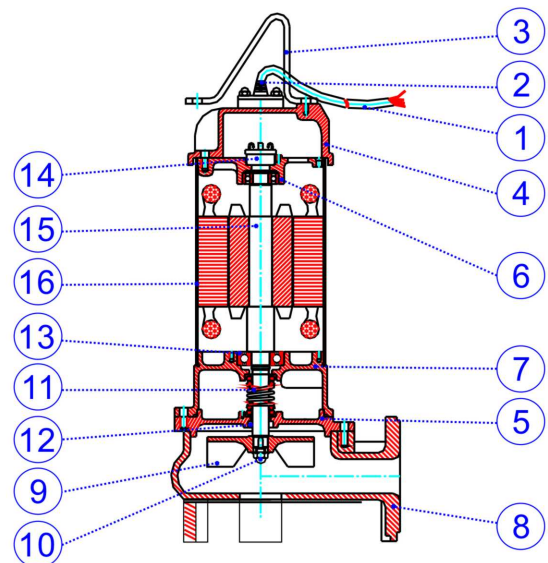
全系列可配置著脫裝置

### 適用場所

1. 大樓化糞池排汙廢水系統；汙廢水處理廠排汙水系統。
2. 畜牧業、農場等動物排泄物與汙廢水排放。
3. 工地、工共建設等汙物廢水排放。
4. 食品、皮革、紙漿、染整、鋼鐵等產業汙廢水排放。

### 結構圖與材質表

NO	零件名稱	標準材質
1.	電纜線	VCT
2.	電纜套	PVC
3.	把手	SS41
4.	馬達蓋	FC200
5.	軸封基座	FC200
6.	軸承座	FC200
7.	中乘座	FC200
8.	泵浦本體	FC200
9.	葉輪	FC200
10.	螺母	SUS304
11.	雙組式機械軸封	SIC/SIC
12.	油封	NBR
13.	軸承(深溝滾珠型)	NTN或NSK品牌
14.	馬達保護器	T.I.品牌
15.	主軸心	SUS410
16.	馬達本體	FC200



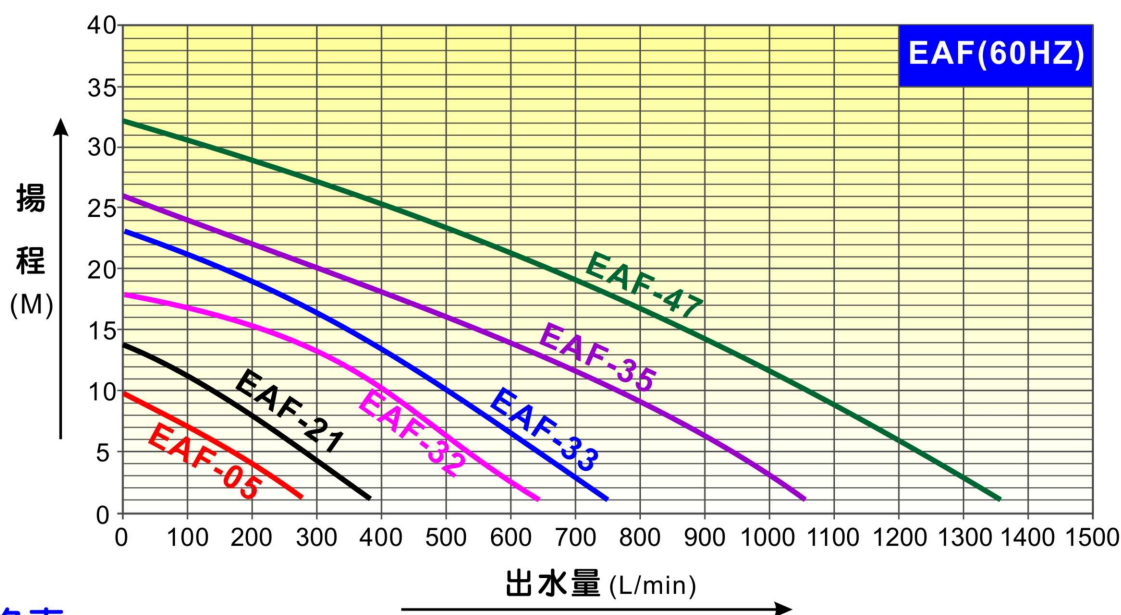
### 工作條件

1. 環境溫度: +0~+40°C。
2. 液體溫度: +0~+40°C。
3. 最大沉水深度: Max.30M。
4. 切勿使用於海水、腐蝕性高或食用級的液體。
5. 切勿使用於需連續24HR運轉的場所。
6. 切勿長時間低水位運轉或無水空轉。

### 馬達

1. 二極乾式馬達。
2. 絕緣等級: B ,F。
3. 防護等級: IP68。
4. 電壓: 單相110V/220V(2HP以內)  
三相220V/380V/440V  
(可依客戶特殊需求電壓來訂製)

### 性能曲線



### 規格表

3500RPM

型號	馬力 HP	出口 口徑 INCH	極數 P	相數 ∅	額定 揚程 M	額定 流量 L/MIN	全閉 揚程 M	最大 流量 L/MIN	通過 粒徑 MM	外型尺寸			電纜 長度 M	淨重 KG
										長(L) MM	寬(W) MM	高(H) MM		
EAF-05	0.5	2"	2	1; 3	5.5~7	150~100	10	300	35	236	152	418	5	19
EAF-21	1	2"	2	1; 3	6~8	250~200	14	400	35	236	152	418	5	20
EAF-32	2	2"~3"	2	1; 3	10~12	400~350	18	680	35	385	210	530	5	33
EAF-33	3	2"~3"	2	3	10~15	500~350	23	750	35	385	210	560	5	37
EAF-35	5	3"~4"	2	3	15~18	550~400	26	1050	50	460	230	625	5	62
EAF-47	7.5	3"~4"	2	3	15~19	880~700	32	1350	50	460	230	665	5	67

#### 特殊品訂製規格表


備註: ●電纜長度可依客戶需求加長到10M。●可依需求加裝鑄鐵著脫組型號為TOS-EAF-21,以此類推。





### ■ 產品特色

- 自動著脫架裝置設備，藉由簡便的安裝施工將輸水管固定接於著脫架的主體鞍座上，遇泵浦需要保養維修時，可輕易的藉由吊鍊順由導桿進行昇降、脫離、結合等作業，工程人員無需進入污廢水槽拆裝沉水泵浦，有效提升作業時之便利性與安全性。

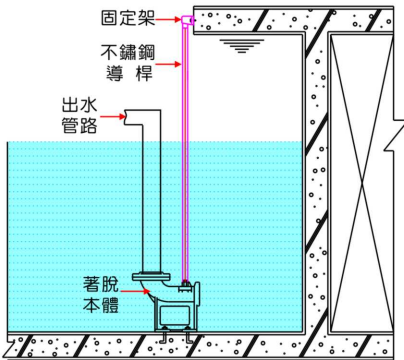
### ■ 適用場所

- 養豬畜牧業、酪農、畜牧場糞尿儲留槽之污廢水處理排放，市場、社區、下水道、大樓公寓地下室污廢水處理設備；鋼鐵、染整、皮革等各種產業之污廢水排放；泛用一般工業污物、污廢水抽排放。

### ■ 安裝圖解

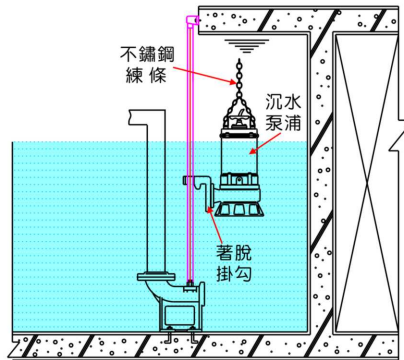
步驟-1

著脫本體連接出水管路，底部要固定好。再將固定架將不鏽鋼導桿固定住。



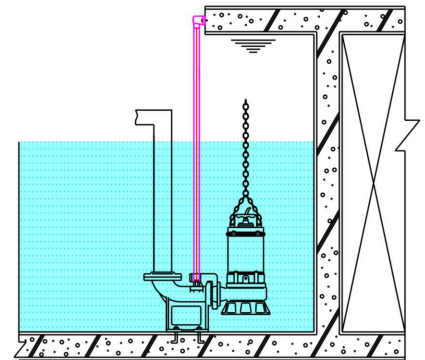
步驟-2

著脫掛勾裝置在沉水泵浦上面。使用不鏽鋼鍊條緩慢的經由導桿滑降。

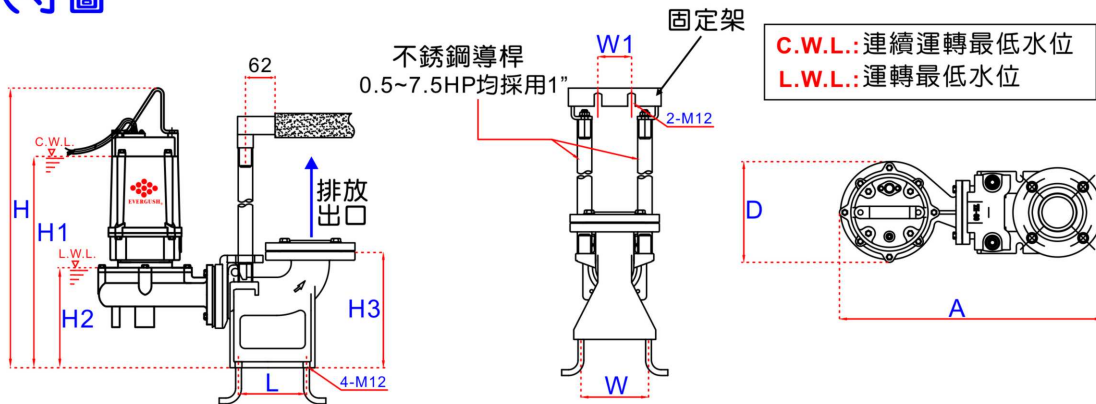


步驟-3

將沉水泵浦延著導桿直到與著脫本體緊密聯結。



### ■ 外型尺寸圖



型號	馬力 HP	出口徑 Inch	外型尺寸(MM)									著脫重量 KG
			A	D	H	H1	H2	H3	L	W	W1	
TOS-EAF-05	0.5	2"	527	163	533	476	215	250	108	120	185	10
TOS-EAF-21	1	2"	527	163	533	476	215	250	108	120	185	10
TOS-EAF-32	2	2"~3"	547	210	607	455	208	241	110	140	70	16
TOS-EAF-33	3	2"~3"	547	210	637	485	208	241	110	140	70	16
TOS-EAF-35	5	3"	580	230	681	521	238	241	110	140	70	16
TOS-EAF-35	5	4"	675	230	733	573	290	310	160	150	70	24
TOS-EAF-47	7.5	3"~4"	675	230	773	613	290	310	160	150	70	24